

Ersatzteile Spare parts

Getriebebohrmaschine

Geared drill

- OPTI** **drill**[®]
DH 26GT Artikel Nr. *Item no.* 303 4220
- OPTI** **drill**[®]
DH 28GS Artikel Nr. *Item no.* 303 4230
- OPTI** **drill**[®]
DH 32GS Artikel Nr. *Item no.* 303 4240

1 Ersatzteile - Spare parts

1.1 Ersatzteilbestellung - Ordering spare parts

Bitte geben Sie folgendes an - Please indicate the following :

- Seriennummer - Serial No.
- Maschinenbezeichnung - Machines name
- Herstellungsdatum - Date of manufacture
- Artikelnummer - Article no.

Die Artikelnummer befindet sich in der Ersatzteilliste. *The article no. is located in the spare parts list.* Die Seriennummer befindet sich am Typschild. *The serial no. is on the rating plate.*

1.2 Hotline Ersatzteile - Spare parts Hotline



+49 (0) 951-96555 -118

ersatzteile@stuermer-maschinen.de



1.3 Service Hotline



+49 (0) 951-96555 -100

service@stuermer-maschinen.de



1.4 DH26GT | DH28GS - Ersatzteilzeichnungen - Spare part drawings

A DH26GT | DH28GS - Bohrkopf- Drilling head

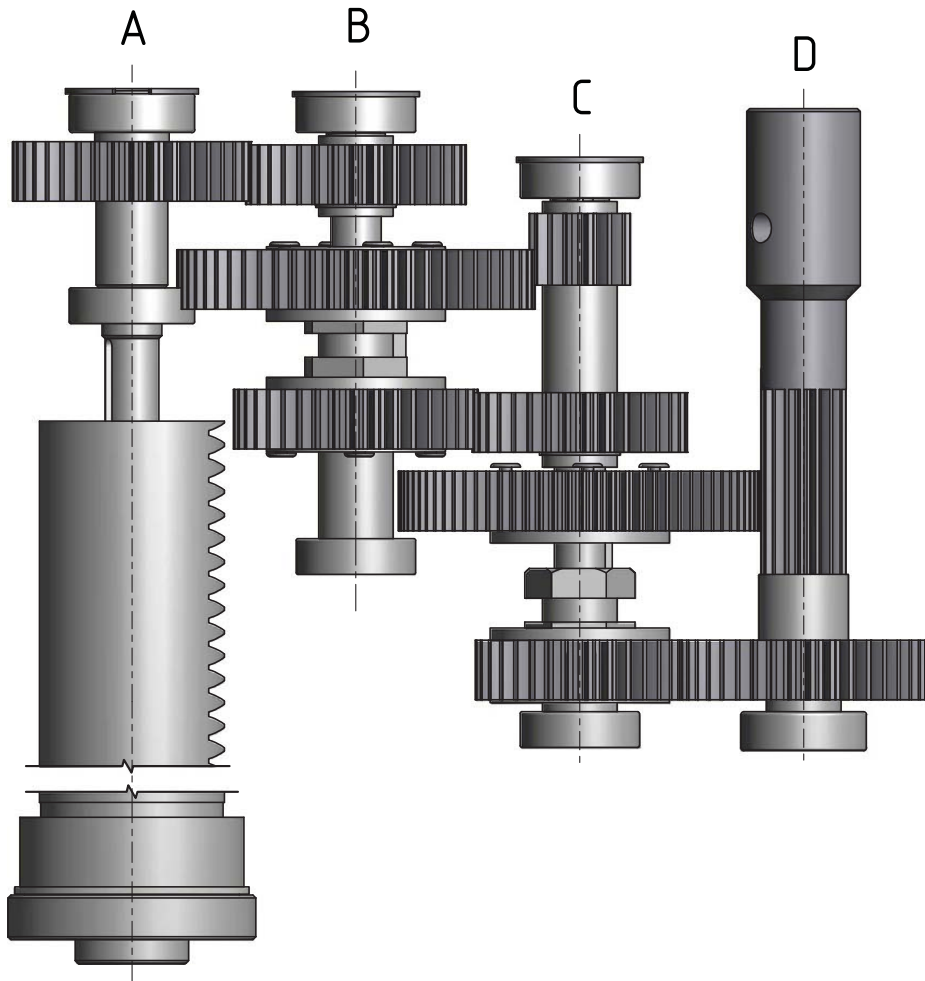


Fig.1-1: Bohrkopf - Drilling head

B DH26GT | DH28GS - Bohrkopf - Drilling head

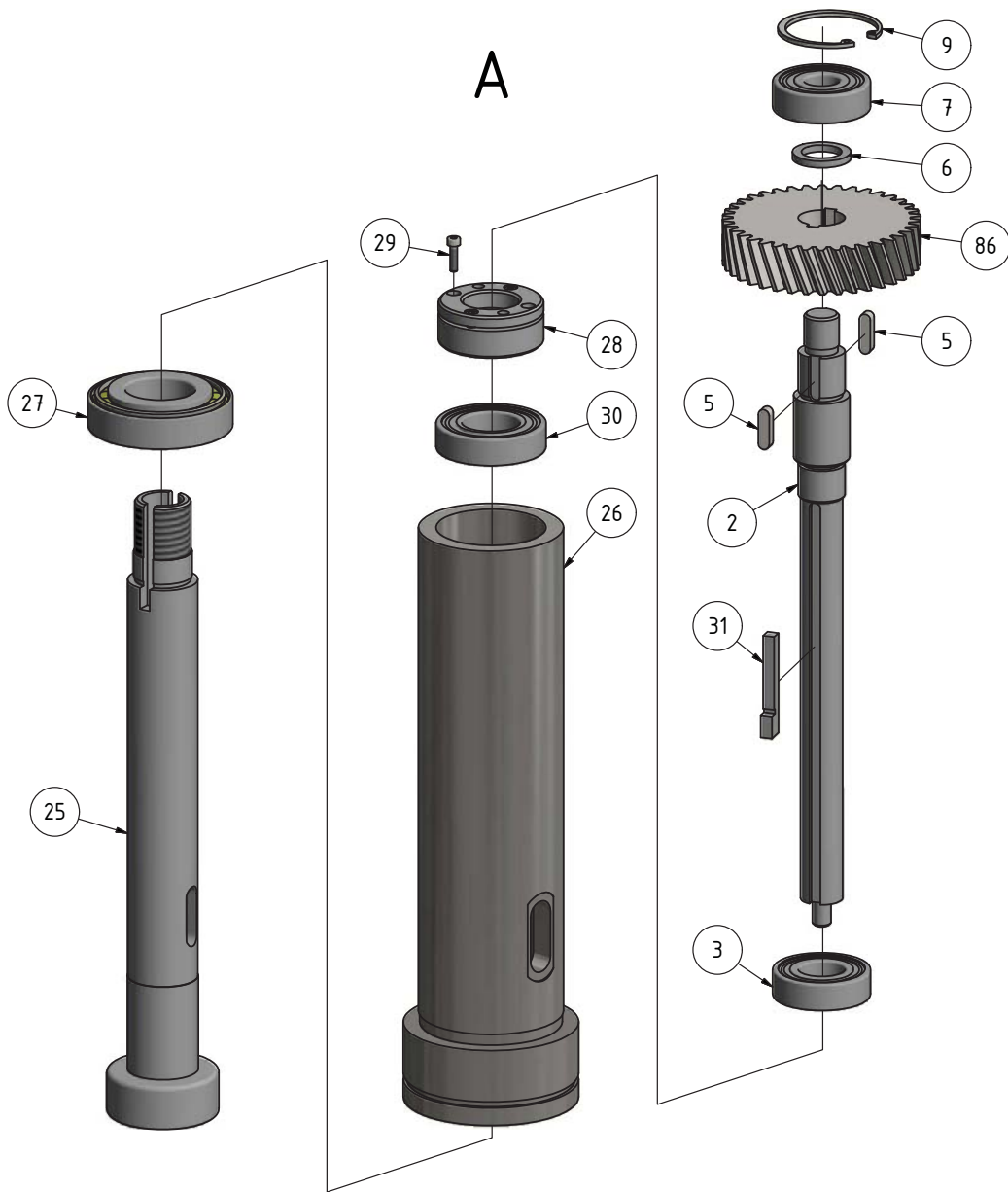


Fig. 1-2: Bohrkopf - Drilling head

C DH26GT | DH28GS - Bohrkopf - Drilling head

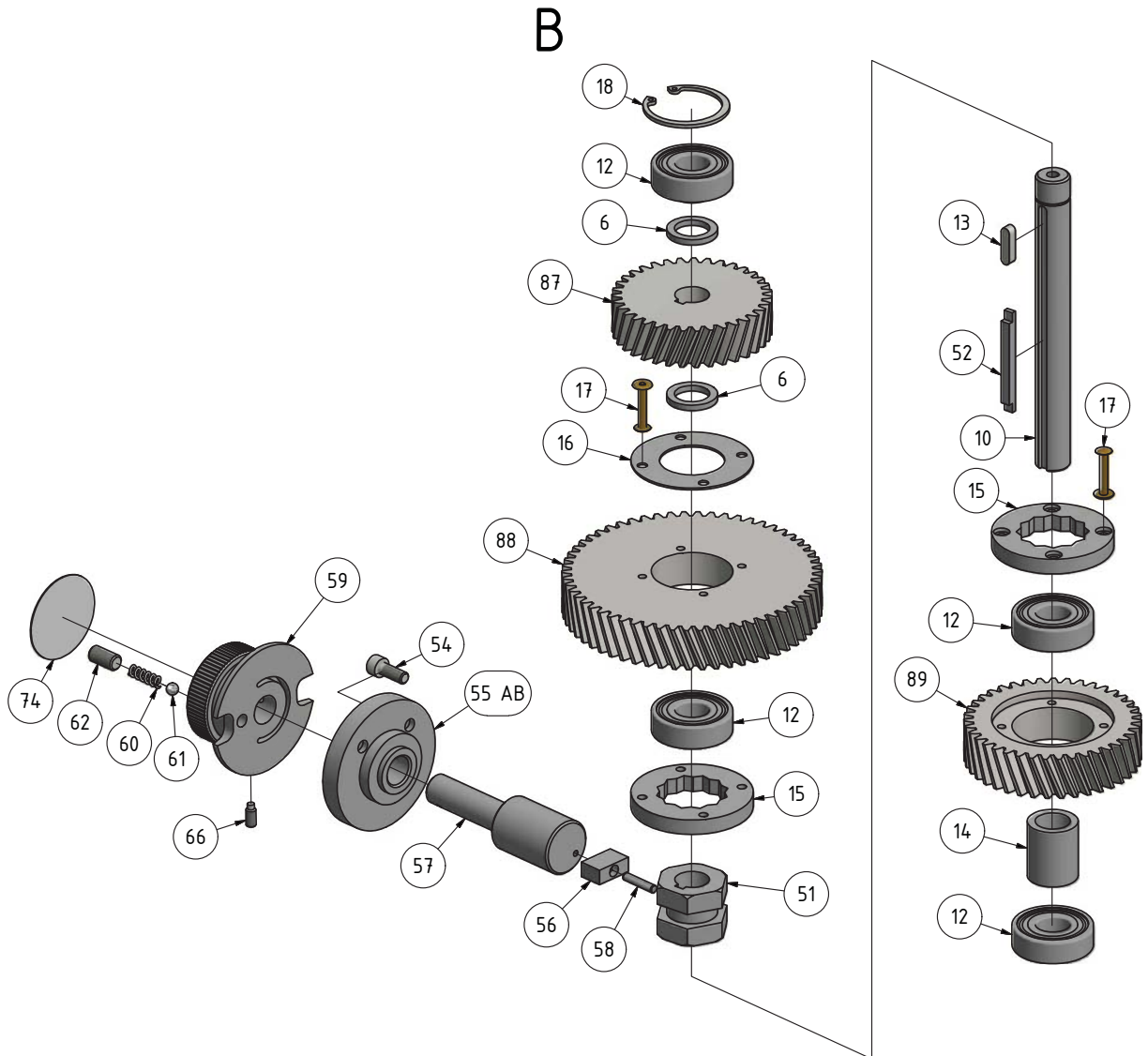


Fig. 1-3: Bohrkopf - Drilling head

D DH26GT | DH28GS - Bohrkopf - Drilling head

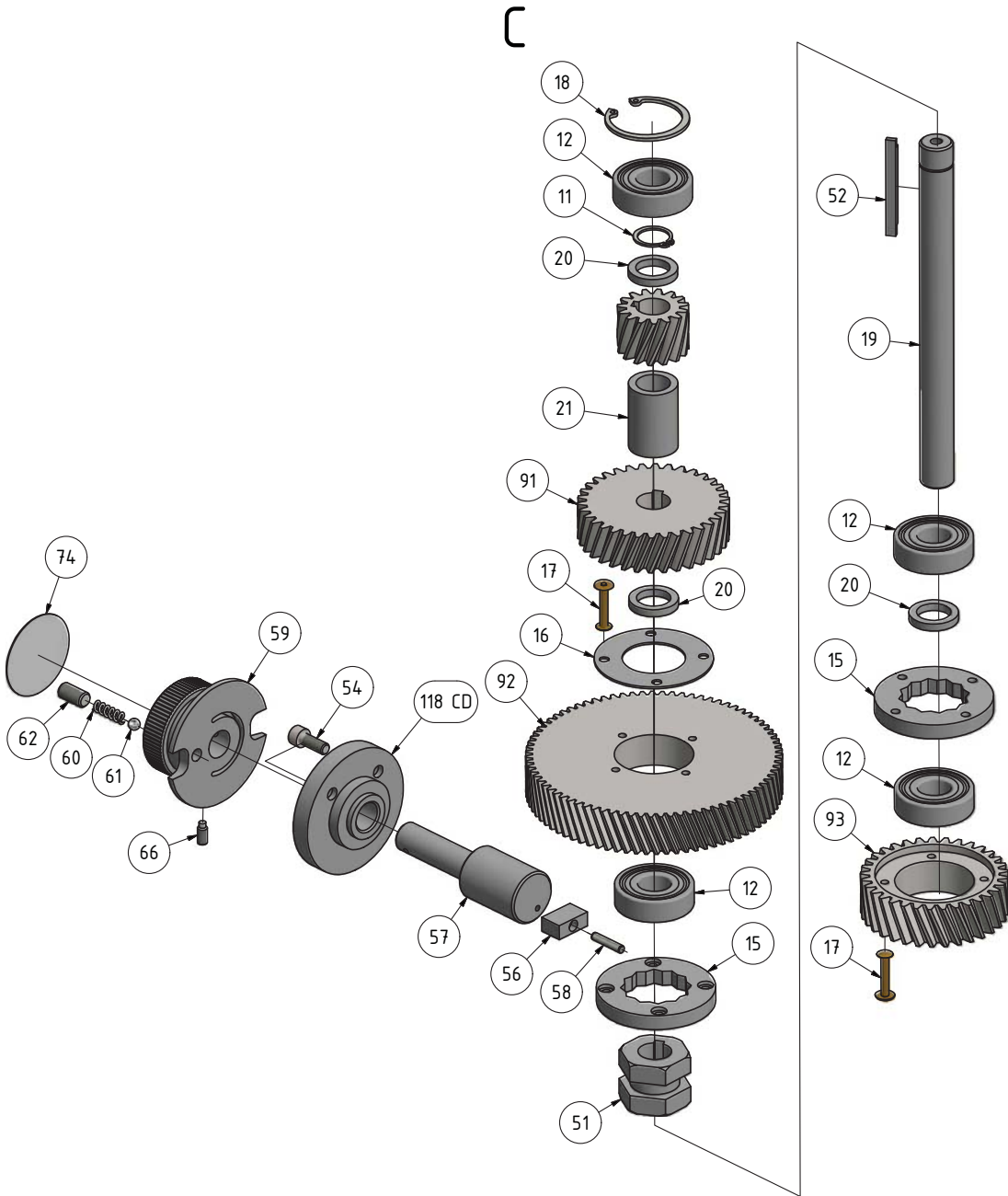


Fig.1-4: Bohrkopf - Drilling head

E DH26GT | DH28GS - Bohrkopf - Drilling head, Version 1.0

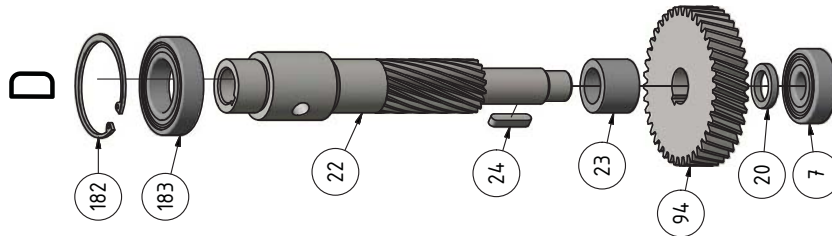


Fig. 1-5: Bohrkopf - Drilling head

F DH26GT | DH28GS - Bohrkopf - Drilling head, Version 2.0

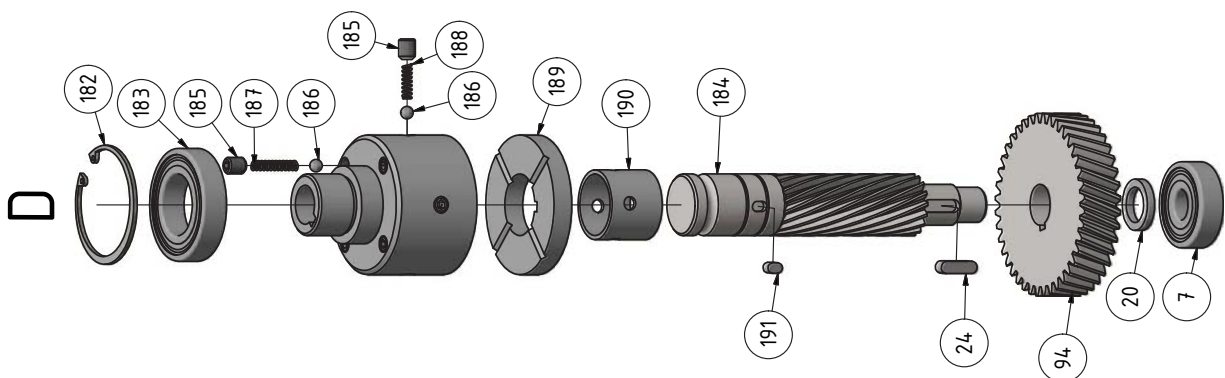


Fig. 1-6: Bohrkopf - Drilling head

DH26GT_DH28GS_parts.fm

G DH26GT | DH28GS - Bohrkopf - Drilling head

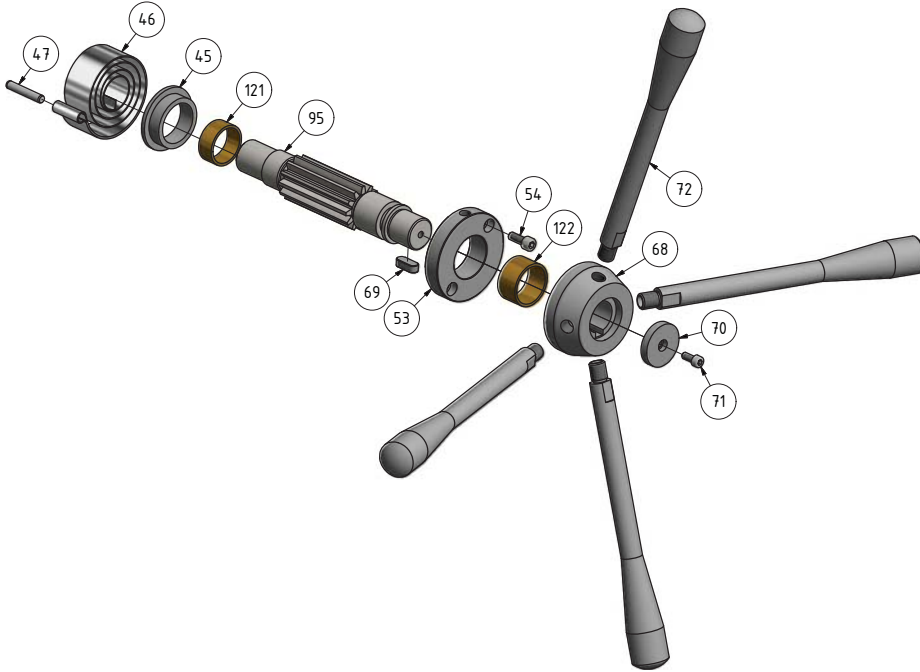


Fig. 1-7: Bohrkopf - Drilling head

H DH26GT | DH28GS - Bohrkopf - Drilling head - DH26GT | DH28GS

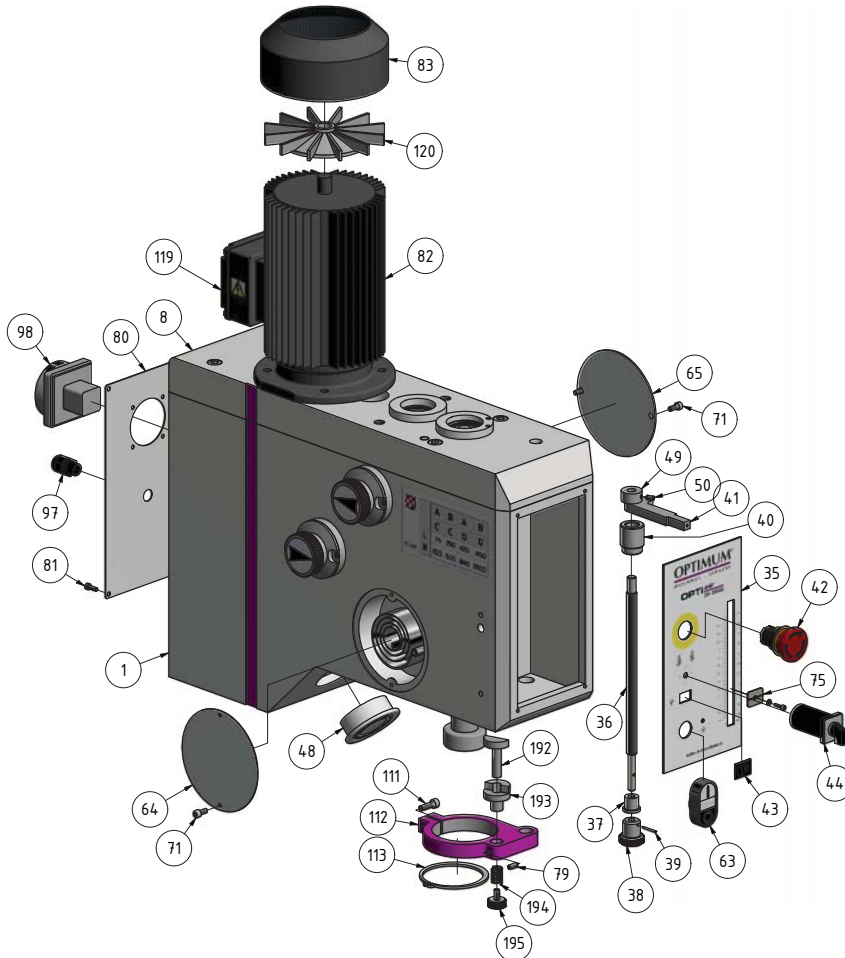


Fig. 1-8: Bohrkopf - Drilling head

DH26GT_DH28GS_parts.fm

Ersatzteilliste - Spare part list - DH26GT DH28GS						
Pos.	Bezeichnung	Description	Menge Qty.	Grösse Size	Artikelnummer	
					Item no.	
					DH26GT	DH28GS
1	Gehäuse	Housing	1		03034220101	
2	Welle	Shaft	1		03034220102	
3	Kugellager	Ball bearing	1	6004-2Z	0406004ZZ	
5	Passfeder	Fitting key	2	A 5 x 5 x 18	042P5518	
6	Ring	Ring	3			
7	Kugellager	Ball bearing	2	6302-2Z	0406302ZZ	
8	Platte	Plate	1			
9	Sicherungsring	Retaining ring	1	DIN 472 - 42x1,75	042SR42I	
10	Welle	Shaft	1		03034220110	
CPL	Welle komplett	Shaft complete	1		03034220110CPL	
11	Sicherungsring	Retaining ring	2	DIN 471 - 17x1	042SR17W	
12	Kugellager	Ball bearing	8	6203-2Z	0406203ZZ	
13	Passfeder	Fitting key	1	A 5 x 5 x 20	042P5520	
14	Buchse	Bushing	1		03034220114	
15	Ring	Ring	4		03034220115	
16	Ring	Ring	4		03034220116	
17	Niet	Rivet	16	4 x 28 x 23,4		
18	Sicherungsring	Retaining ring	2	DIN 472 - 40 x 1,75	042SR40I	
19	Welle	Shaft	1		03034220119	
20	Ring	Ring	4		03034220120	
21	Buchse	Bushing	1		03034220121	
22	Zahnwelle	Gear shaft	1	komplett / complete	03034220122CPL	
23	Buchse	Bushing	1		03034220123	
24	Passfeder	Fitting key	2	A 5 x 5 x 25		
25	Bohrspindel	Drilling spindle	1		03034220125	
26	Pinole	Sleeve	1		03034220126	
27	Kegelrollenlager	Taper roller bearing	1	30206 J2_Q	04030206	
28	Klemmmutter	Clamping nut	1		03034220128	
29	Innensechskantschraube	Socket head screw	5	ISO 4762 - M3 x 12		
30	Kugellager	Ball bearing	1	6005-2RSH	0406005R	
31	Passfeder	Fitting key	1		03034220131	
35	Frontlabel	Front label	1		03034220135	03034230135
36	Stange	Rod	1		03034230136	
37	Buchse	Bushing	1		03034220137	
38	Buchse	Bushing	1		03034220138	
39	Zylinderstift	Cylindrical pin	1	2x20		
40	Buchse	Bushing	1		03034220140	
41	Hebel	Lever	1		03034220141	03034230141
42	NOT-Halt Schalter	Emergency stop button	1		0460058	
43	Licht/ Kühlpumpeschalter	Light/Coolant pump switch	1		0460004	
44	Funktionsschalter	Functional switch	1		0460008	
45	Buchse	Bushing	1		03034220145	
46	Spiralfeder	Spring	1		0302130333	
47	Zylinderstift	Cylindrical pin	1	ISO 2338 - 6 h8 x 35		
48	Lampe	Lamp	1		0302024169	
49	Buchse	Bushing	1		03034230149	
50	Gewindestift	Grub screw	1			
51	Buchse	Bushing	2		03034220151	
52	Passfeder	Fitting key	2		03034220152	
53	Aufnahme	Collet	1		03034220153	
54	Innensechskantschraube	Socket head screw	6	ISO 4762 - M6 x 16		
55	Aufnahme	Collet	1	Kennzeichnung A & B	03034220155	
56	Klotz	Block	2		03034220156	
57	Welle	Shaft	2		03034220157	
58	Zylinderstift	Cylindrical pin	2	4x20		
59	Schaltknopf	Control knob	2		03034220159	
60	Feder	Spring	2		03034220160	
61	Stahlkugel	Steel ball	2	Ø6mm	042KU06	
62	Innensechskantschraube	Socket head screw	2	GB 77-85 - M8 x 16		
63	Ein-Aus-Schalter	On-Off switch	1		03338120S1.3	
64	Abdeckung	Cover	1			
65	Abdeckung	Cover	1			
66	Gewindestift	Grub screw	2	GB 79-85 - M8 x 25		
68	Aufnahme	Collet	1		03034220168	
69	Passfeder	Fitting key	1	GB_1096-97_8x18		
70	Scheibe	Washer	1		03034220170	
71	Innensechskantschraube	Socket head screw	5	ISO 4762 - M5 x 12		
72	Hebel	Lever	4		03338430227	
74	Zeiger	Indicator	2		03400923387	

DH26GT_DH28GS_parts.fm

Ersatzteilliste - Spare part list - DH26GT | DH28GS

Pos.	Bezeichnung	Description	Menge Qty.	Grösse Size	Artikelnummer Item no.	
75	Anzeige	Indicator	1		03338430280	
76	Scheibe	Washer	1	DIN 125 - A 3,2		
77	Innensechskantschraube	Socket head screw	4	ISO 4762 - M10 x 45		
78	Zylinderstift	Cylindrical pin	2	ISO 2338 - 10 h8 x 45		
79	Gewindestift	Grub screw	4	ISO 4026 - M5 x 12		
80	Abdeckung	Cover	1		03034220180	03034230180
81	Innensechskantschraube	Socket head screw	4	ISO 4762 - M4 x 12		
82	Motor	Motor	1		03034320182	
83	Motordeckel	Motor cover	1		03034340192	
84	Innensechskantschraube	Socket head screw	4	ISO 4762 - M8 x 20		
85	Scheibe	Washer	4	DIN 125 - A 8,4		
86	Zahnrad	Gear	1	M2/28Z	03034220186	
87	Zahnrad	Gear	1	M2/35Z	03034220187	
88	Zahnrad	Gear	1	M2/58Z	03034220188	
89	Zahnrad	Gear	1	M2/39Z	03034220189	
90	Zahnrad	Gear	1	M2/11Z	03034220190	
91	Zahnrad	Gear	1	M2/34Z	03034220191	
92	Zahnrad	Gear	1	M1,5/79Z	03034220192	
				ab/from 06/2018 M2/60Z	03034240155	
93	Zahnrad	Gear	1	M2/33Z	03034220193	
94	Zahnrad	Gear	1	M2/40Z	03034220194	
95	Zahnwelle	Gear wheel	1		03034220195	
97	Buchse	Bushing	1			
98	Hauptschalter	Main switch	1		0302024187	
111	Innensechskantschraube	Socket head screw	1	ISO 4762 - M6x16		
112	Aufnahme	Collet	1		030342201112	
113	Sicherungsring	Retaining ring	1	DIN 471/72x2,5	042SR72I	
114	Bolzen	Bolt	1		030342201114	
115	Feder	Spring	1		030342201115	
116	Aufnahme	Collet	1		030342201116	
117	Zylinderstift	Cylindrical pin	1	4x20		
118	Aufnahme	Collet	1	Kennzeichnung C&D	030342201118	
119	Klemmkasten	Terminal block	1		030342201119	
120	Lüfter	Fan	1		030342201120	
121	Gleitlager	Plain bearing	1	28x32x13	03021303254	
122	Gleitlager	Plain bearing	1	30x34x18	03021303255	
123	Glühlampe	Lamp	1	12V/20W	046423800	
182	Sicherungsring	Retaining ring	1	DIN472-55		
183	Kugellager	Ball bearing	1	6006	0406006R	
184	Welle	Shaft	1		03034220184CPL	
185	Gewindestift	Grub screw	8	M8x10		
186	Stahlkugel	Steel ball	8	6	042KU06	
187	Feder	Spring	8	0,8x5x25		
188	Feder	Spring	8	0,8x5x16		
189	Scheibe	Washer	1			
190	Hülse	Sleeve	1			
191	Passfeder	Fitting key	1	5x5x10	042P5510	
192	Welle	Shaft	1		030342201192	
193	Buchse	Bushing	1		030342201193	
194	Feder	Spring	1		030342201194	
195	Schraube	Screw	1		030342201195	

I DH26GT | DH28GS - Bohrfutterschutz - Drilling chuck protection

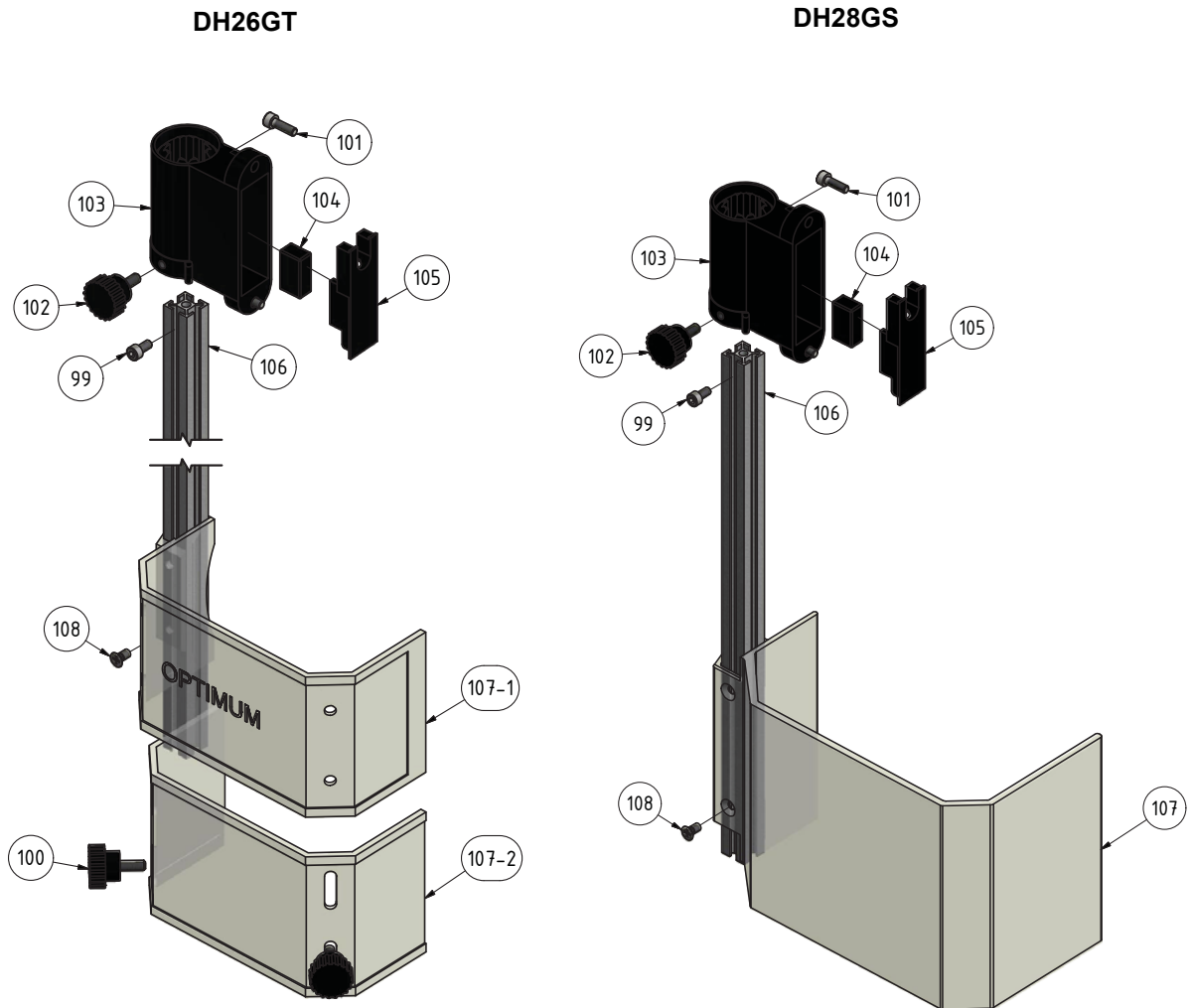


Fig. 1-9: Bohrfutterschutz- Drilling chuck protection

DH26GT DH28GS - Teilliste Bohrfutterschutz - Drill chuck guard part list					
Pos.	Bezeichnung	Description	Menge Qty.	Grösse Size	Artikelnummer Item no.
					DH26GT DH28GS
99	Innensechskantschraube	Socket head screw	1		
100	Rändelschraube	Knurled screw	1		
101	Innensechskantschraube	Socket head screw	1		
102	Rändelschraube	Knurled screw	1		03020241535 03020241535
103	Halterung	Fixture	1		0302024149CPL
104	Mikroschalter	Microswitch	1		030031712018V2
105	Platte	Plate	1		
106	Alu- Profil	Aluminium profile	1		
107	Bohrfutterschutz	Drill chuck protection	1		03334403PG
108	Schraube	Screw	1		

DH26GT_DH28GS_parts.fm

J DH26GT | DH28GS - Bohrtisch - Drilling table

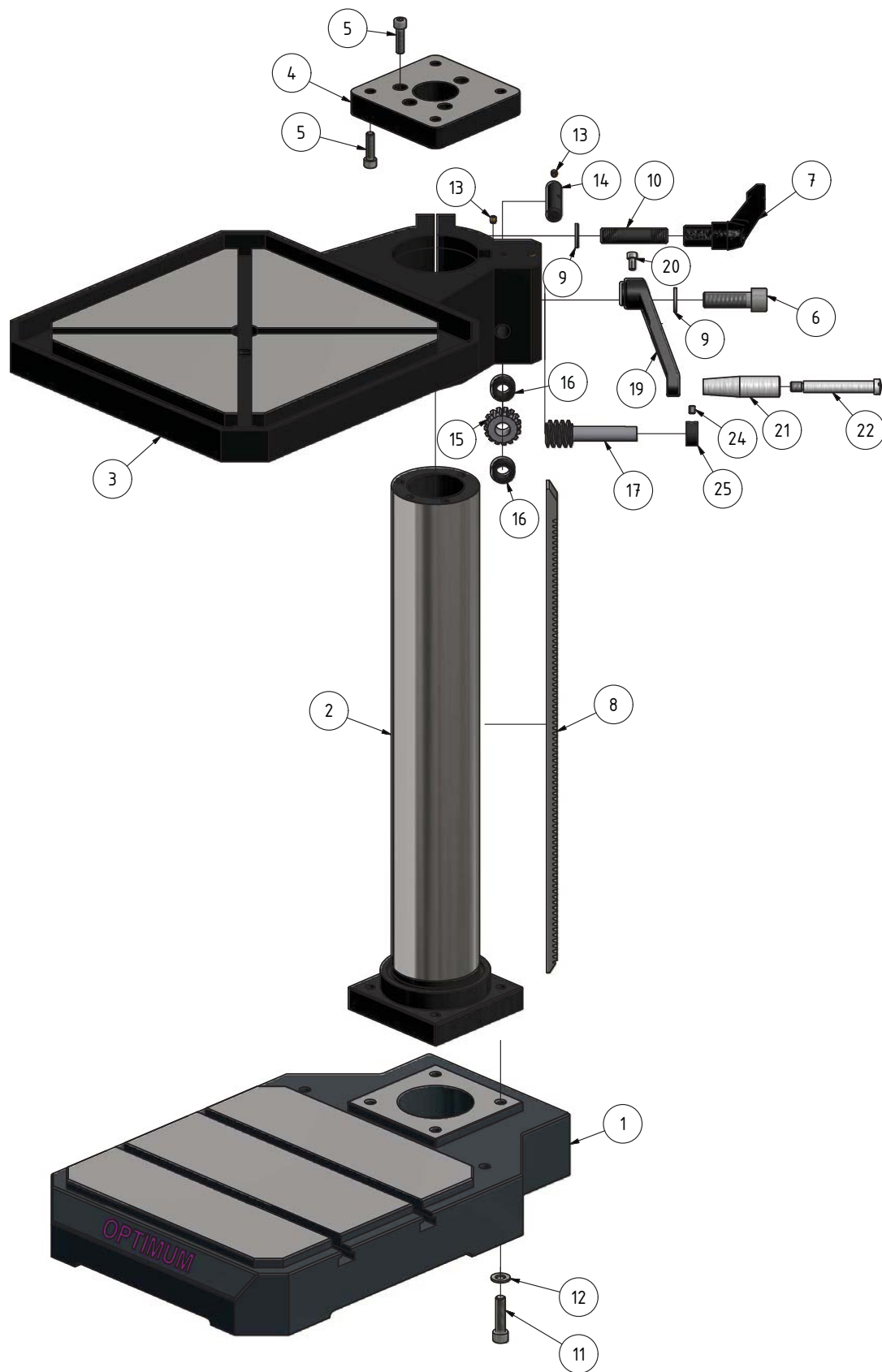


Fig.1-10: Bohrtisch - Drilling table - DH 26 GT

DH26GT_DH28GS_parts.fm

K DH26GT | DH28GS - Bohrtisch - Drilling table

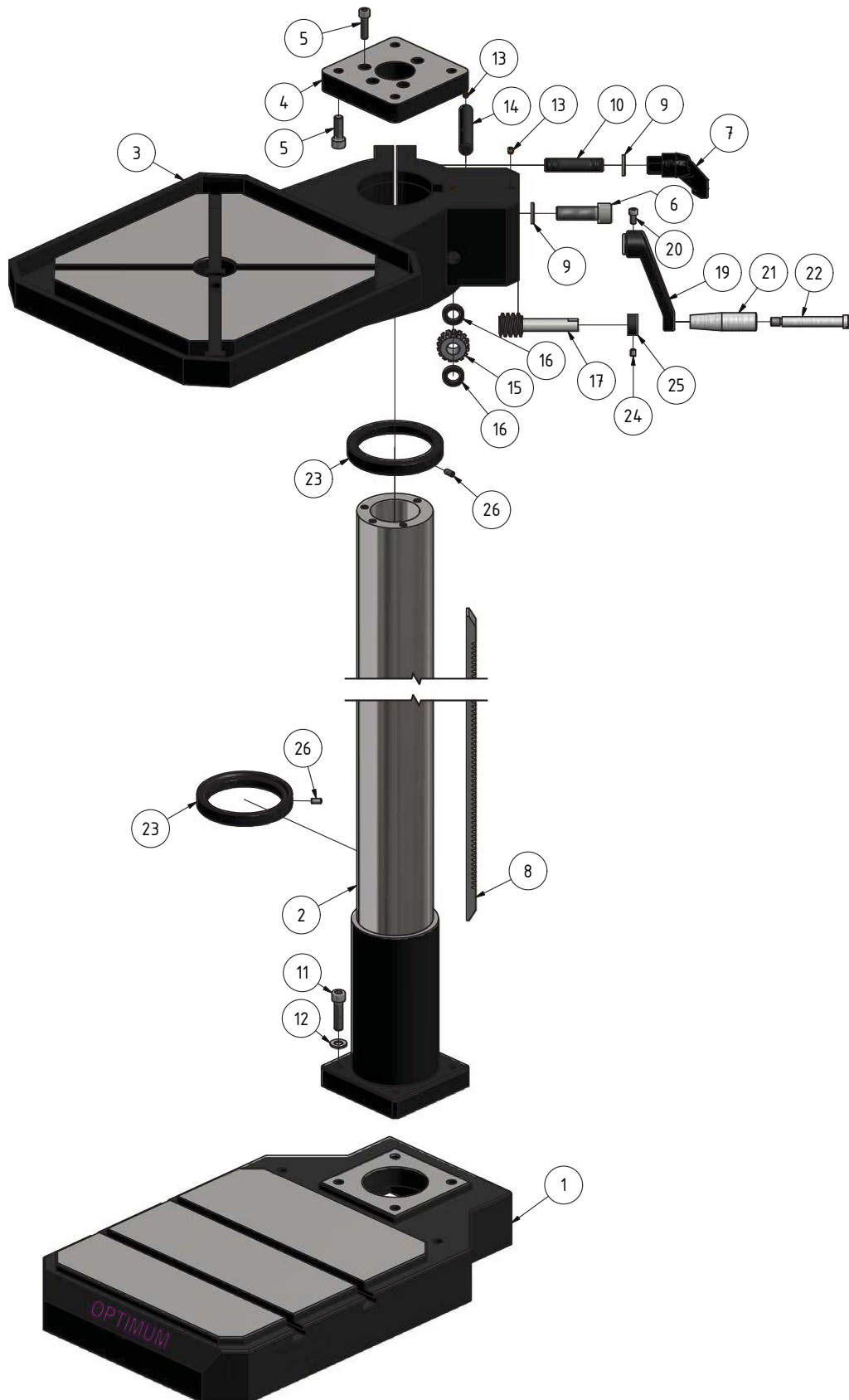


Fig.1-11: Bohrtisch - Drilling table - DH 28 GS

DH26GT_DH28GS_parts.fm

DH26GT DH28GS - Teilleiste Bohrtisch - Drilling table parts list						
Pos.	Bezeichnung	Description	Menge Qty.	Grösse Size	Artikelnummer	
					Item no.	
					DH26GT	DH28GS
1	Maschinenfuss	Mounting foot	1		03034220201	03034230201
2	Säule	Column	1		03034220202	03034230202
3	Bohrtisch	Drilling table	1		03034220203	03034230203
4	Platte	Plate	1		0302028371	
5	Innensechskantschraube	Socket head screw	8	ISO 4762 - M8 x 30		
6	Innensechskantschraube	Socket head screw	1	ISO 4762 - M16 x 50		
7	Klemmhebel	Clamping lever	1		0333440011	
8	Zahnstange	Gear rack	1		03034220208	030202833
9	Scheibe	Washer	1	DIN125-A17	03034220209	
10	Bolzen	Bolt	1		03034220210	
11	Innensechskantschraube	Socket head screw	4	ISO 4762 - M10 x 40		
12	Scheibe	Washer	4	DIN 125 - A 10.5		
13	Schmiernippel	Lubrication cup	4	JB-T7940/6mm	0340105	
14	Welle	Shaft	1		03034220214	
15	Schneckenrad	Worm gear	1		030202414	
16	Abstandsring	Spacer	1		0302024113	
17	Schnecke	Worm	1		030202415	
19	Kurbel	Crank	1		0302024116	
20	Innensechskantschraube	Socket head screw	5	ISO 4762 - M6 x 12		
21	Griff	Grip	1			
22	Griffschraube	Grip screw	1		03020219139	
23	Säulenring	Column ring	2			03034230223
24	Gewindestift	Grub screw	1	M6x8		
25	Distanzhülse	Sleeve	1		0302024183	
26	Gewindestift	Grub screw	6	M8x10		

1.5 DH26GT | DH28GS - Schaltplan - Wiring diagram

L

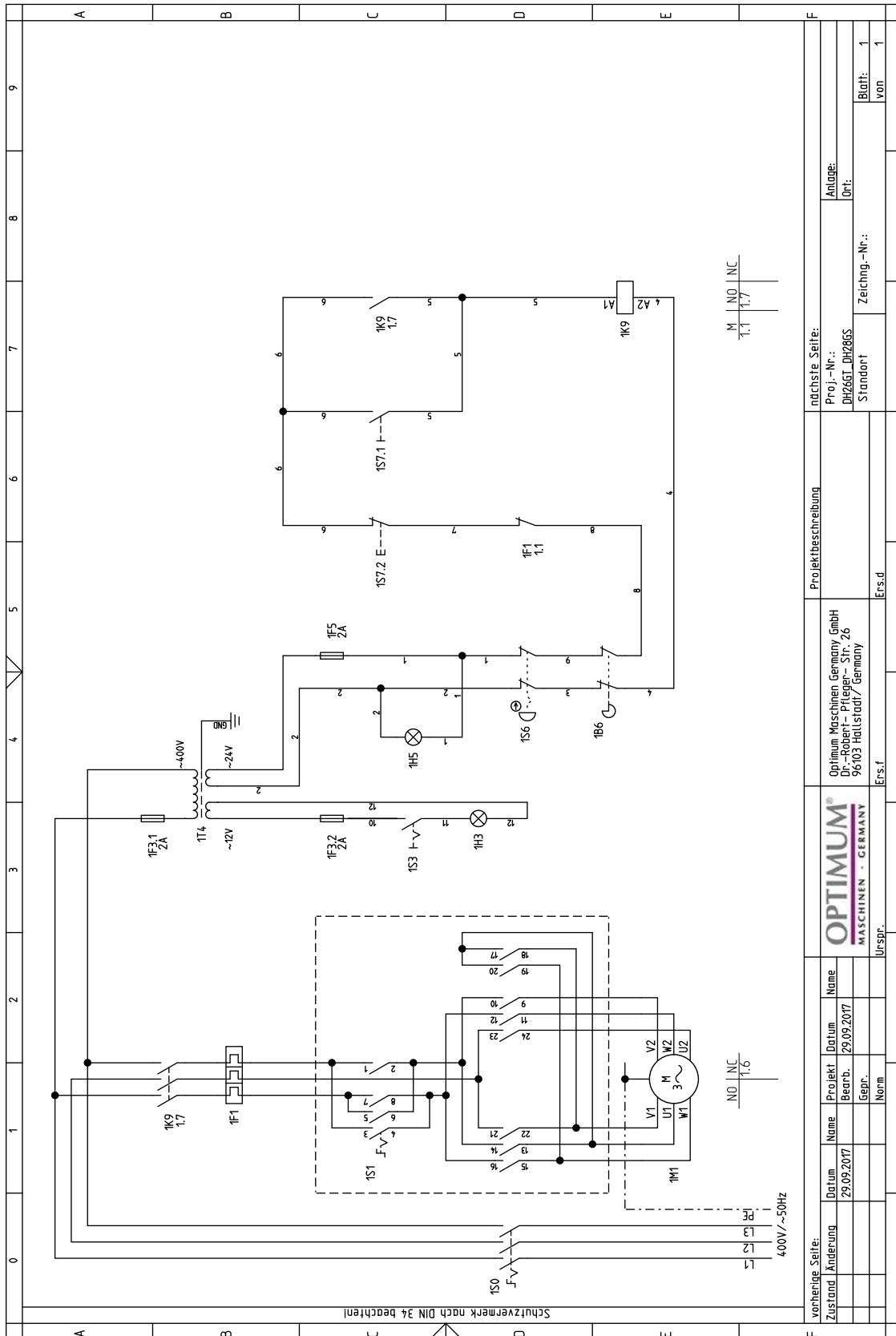


Fig.1-12: Schaltplan - Wiring diagram

DH26GT_DH28GS_parts.fm

DH26GT DH28GS - Teilliste elektrische Komponenten - Electrical component parts list						
Pos.	Bezeichnung	Description	Menge Qty.	Grösse Size	Artikelnummer Item no.	
					DH26GT	DH28GS
1B6	Sicherheitschalter Bohrfutterschutz	Drill chuck safety switch				
1F1	Motorschutzschalter	Motor safety switch				
1F3.1	Sicherung	Fuse		6A		
1F3.2	Sicherung	Fuse		2A		
1F5	Sicherung	Fuse		2A		
1H3	Maschinenlampe	Machine lamp				
1H5	Betriebsleuchte	Work light				
1K9	Schütz Spindelmotor	Spindle motor contactor		Schneider relay		03290300KM
1M1	Antriebsmotor	Drive motor		LC1-K0910 B7		
1S0	Hauptschalter	Main switch				
1S1	Drehrichtungs/ Geschwindigkeits- schalter	Change-over switch		LW8GS		
1S4	Schalter Maschinenlampe	Machine lamp switch		CA4D-32FLX05EF		
1S6	NOT-Halt Schalter	Emergency stop button				
1S7.1	Taster SpindelEin	Button spindle On		GB-T14048.5		
1S7.2	Taster Spindel Aus	Button spindle Off				
1T3	Transformator	Transformer				0302024196

1.6 DH32GS - Ersatzteilzeichnungen - Spare part drawings

A DH32GS - Bohrkopf- Drilling head

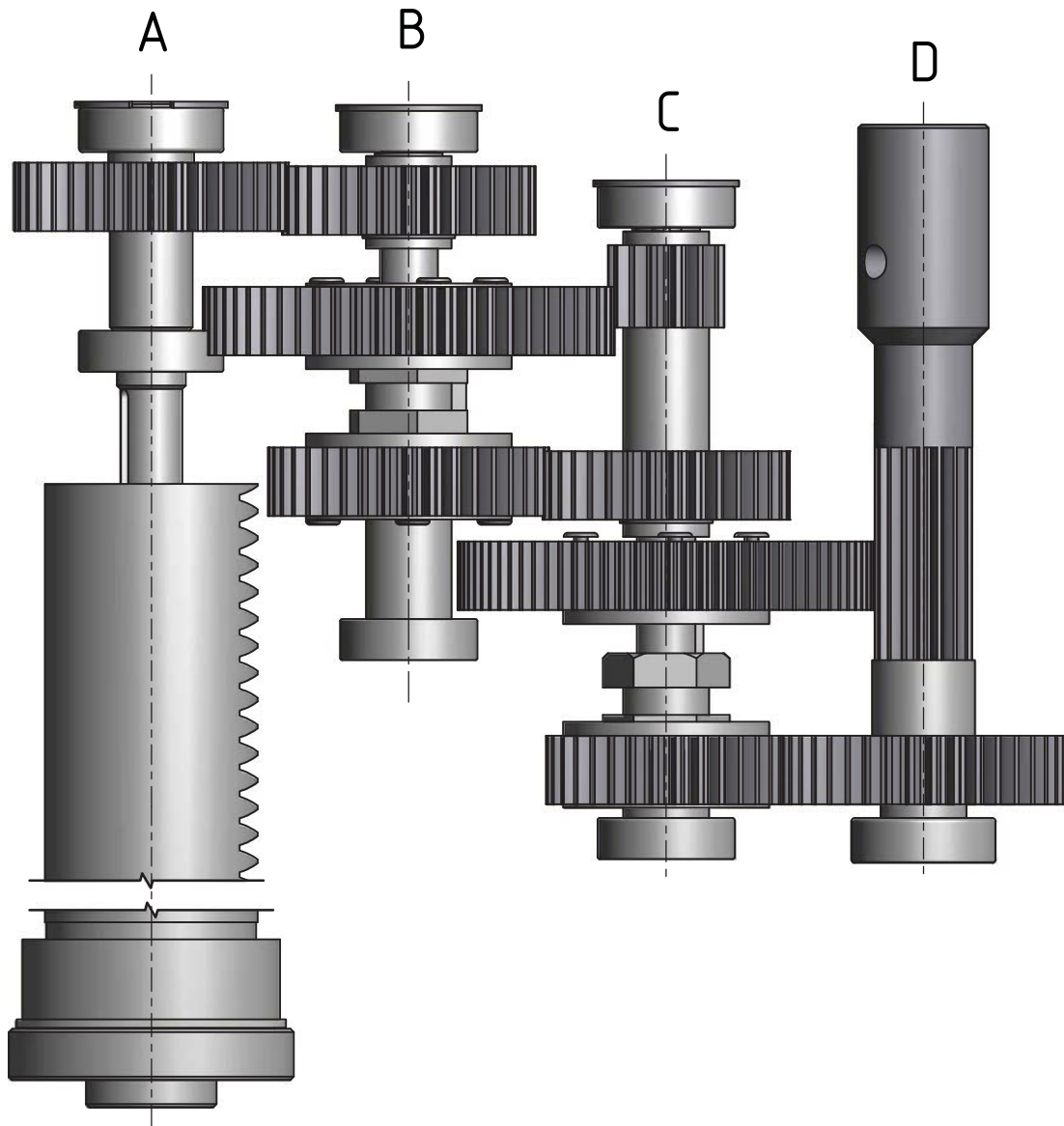


Abb.1-13: Bohrkopf - Drilling head

B DH32GS - Bohrkopf - Drilling head

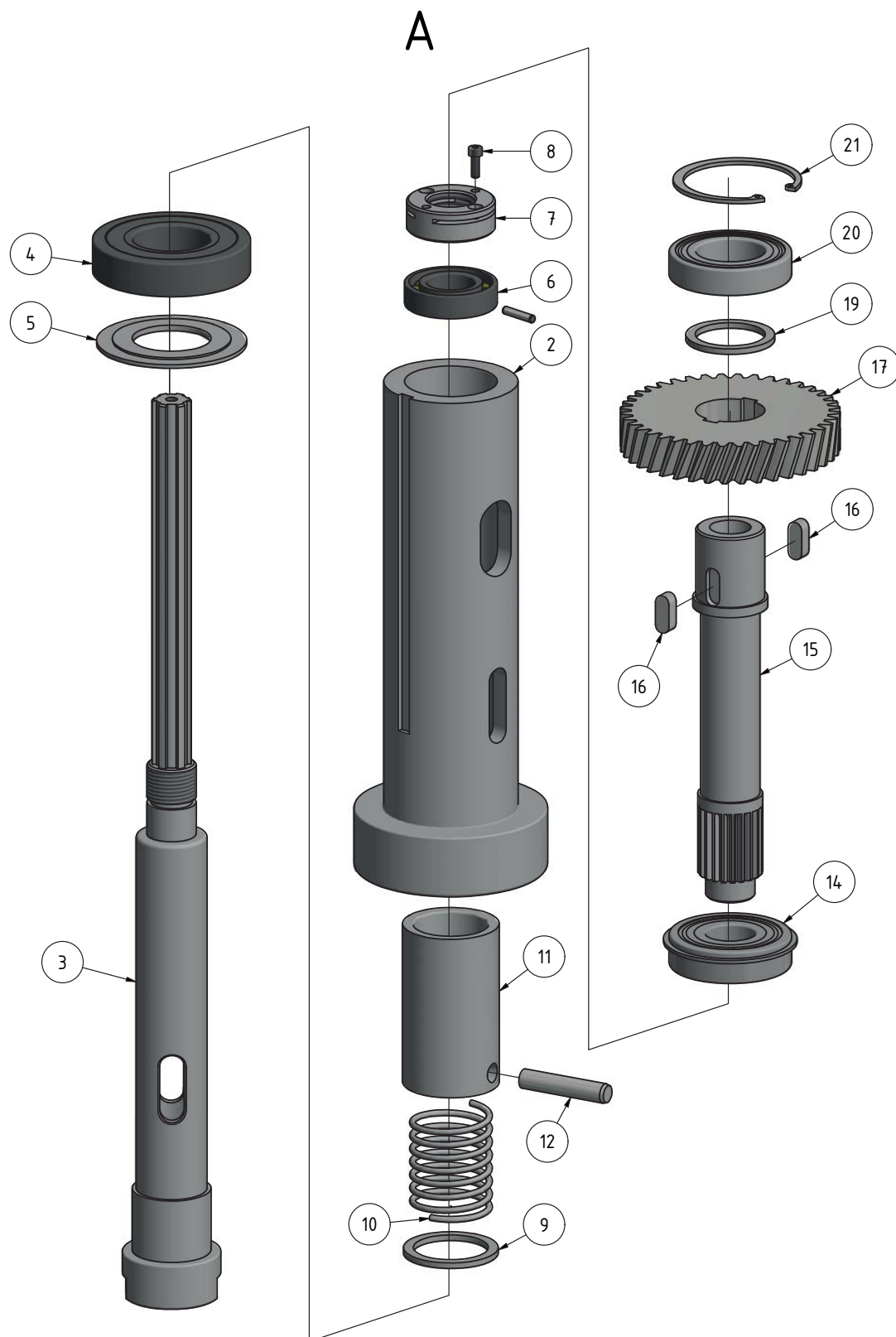
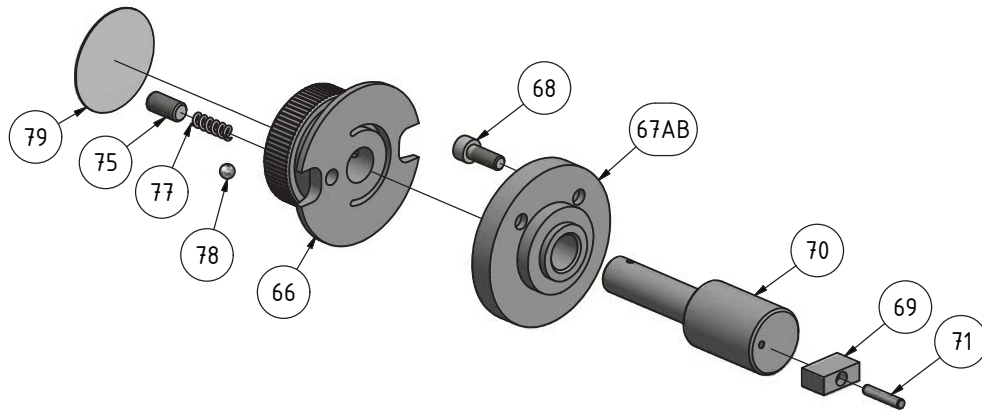


Abb. 1-14: Bohrkopf - Drilling head

C DH32GS - Bohrkopf - Drilling head



B

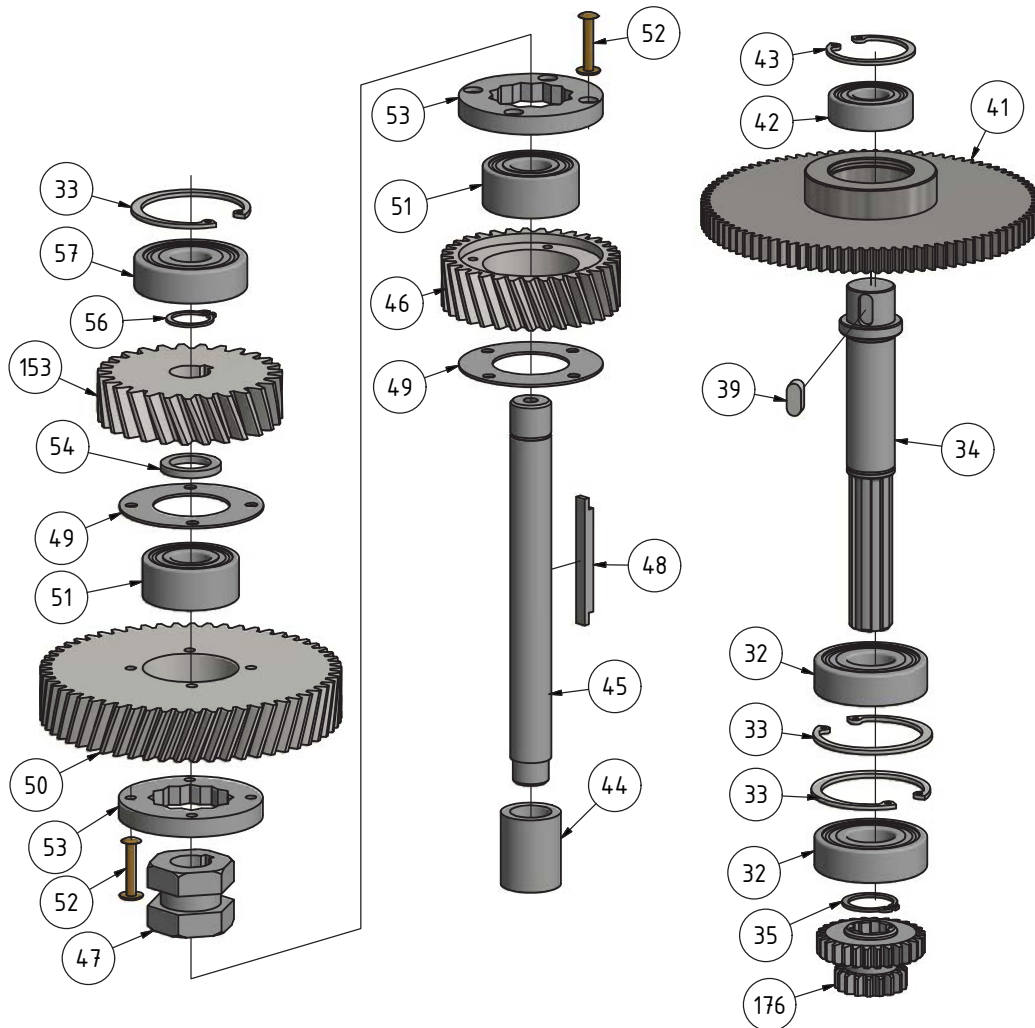


Abb. 1-15: Bohrkopf - Drilling head

D DH32GS - Bohrkopf - Drilling head

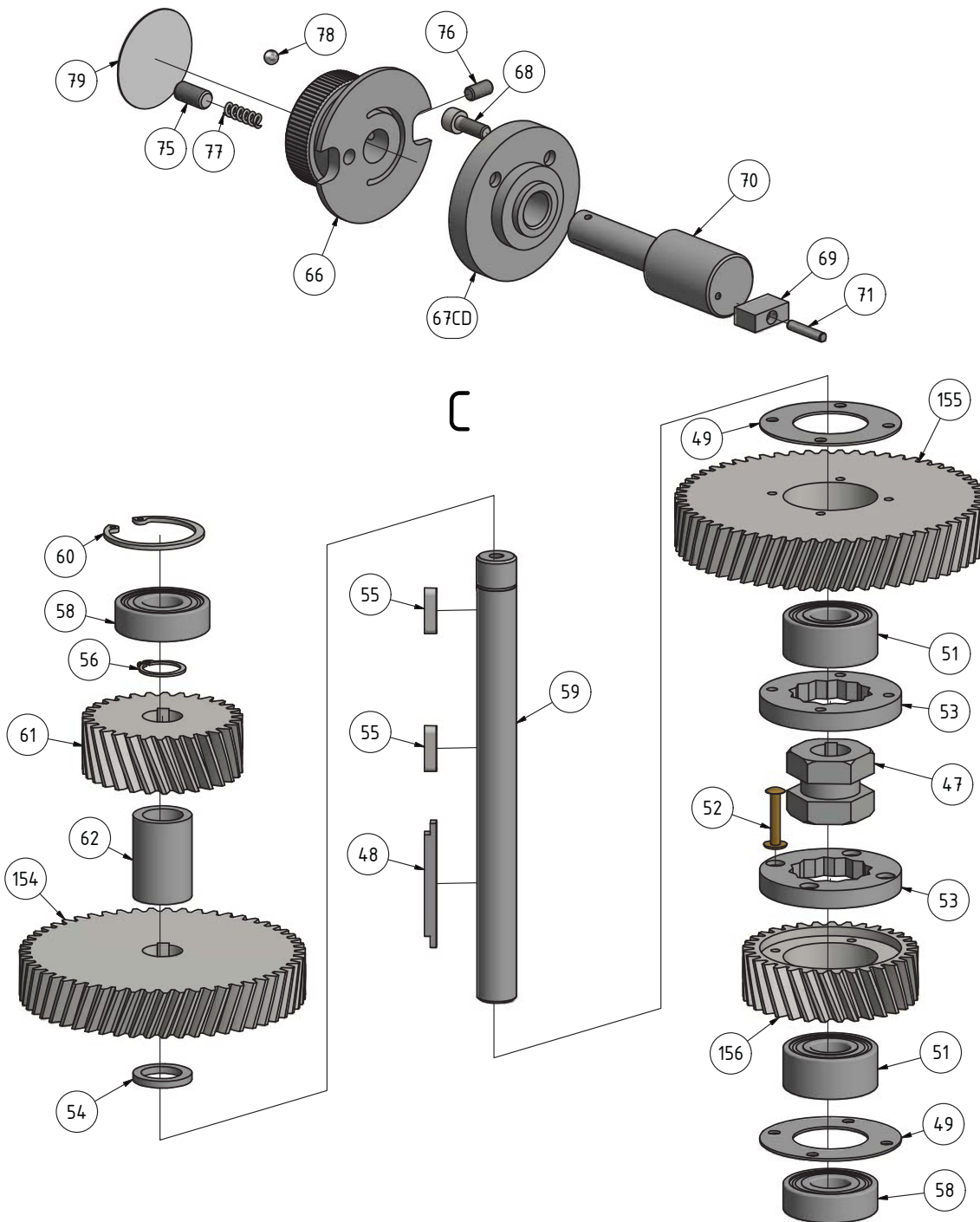


Abb.1-16: Bohrkopf - Drilling head

E DH32GS - Bohrkopf - Drilling head, Version 1.0

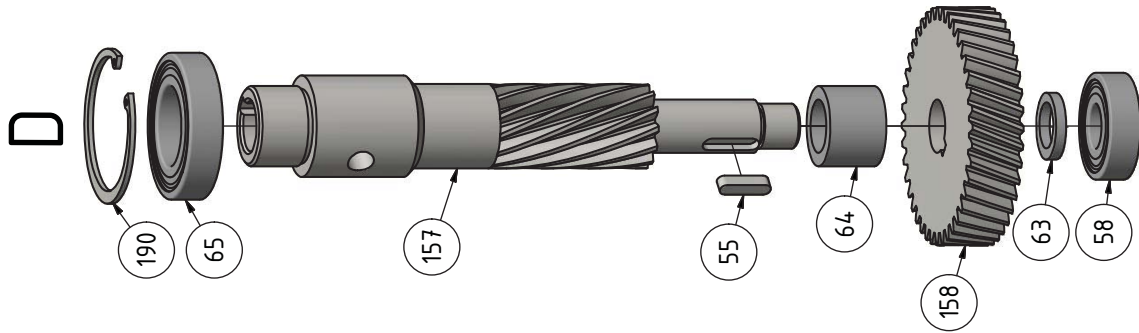


Abb. 1-17: Bohrkopf - Drilling head

F DH32GS - Bohrkopf - Drilling head, Version 2.0

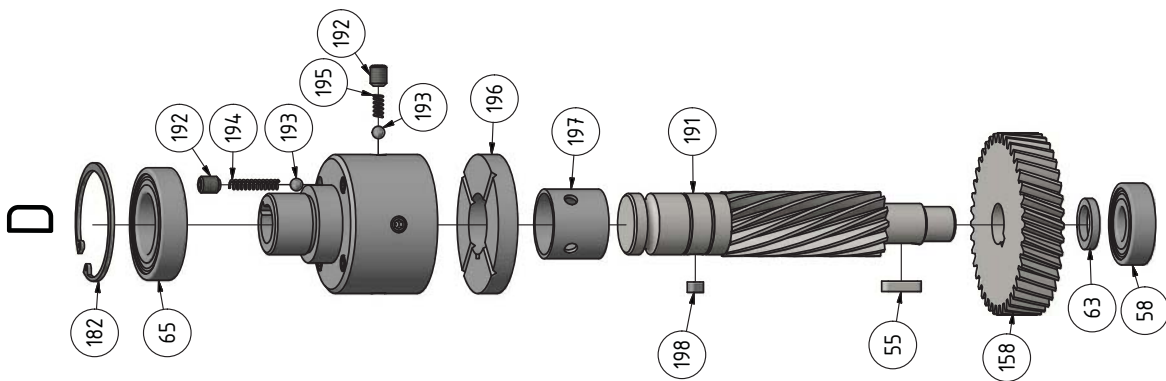


Abb. 1-18: Bohrkopf - Drilling head

DH32GS_parts.fm

G DH32GS - Bohrkopf - Drilling head

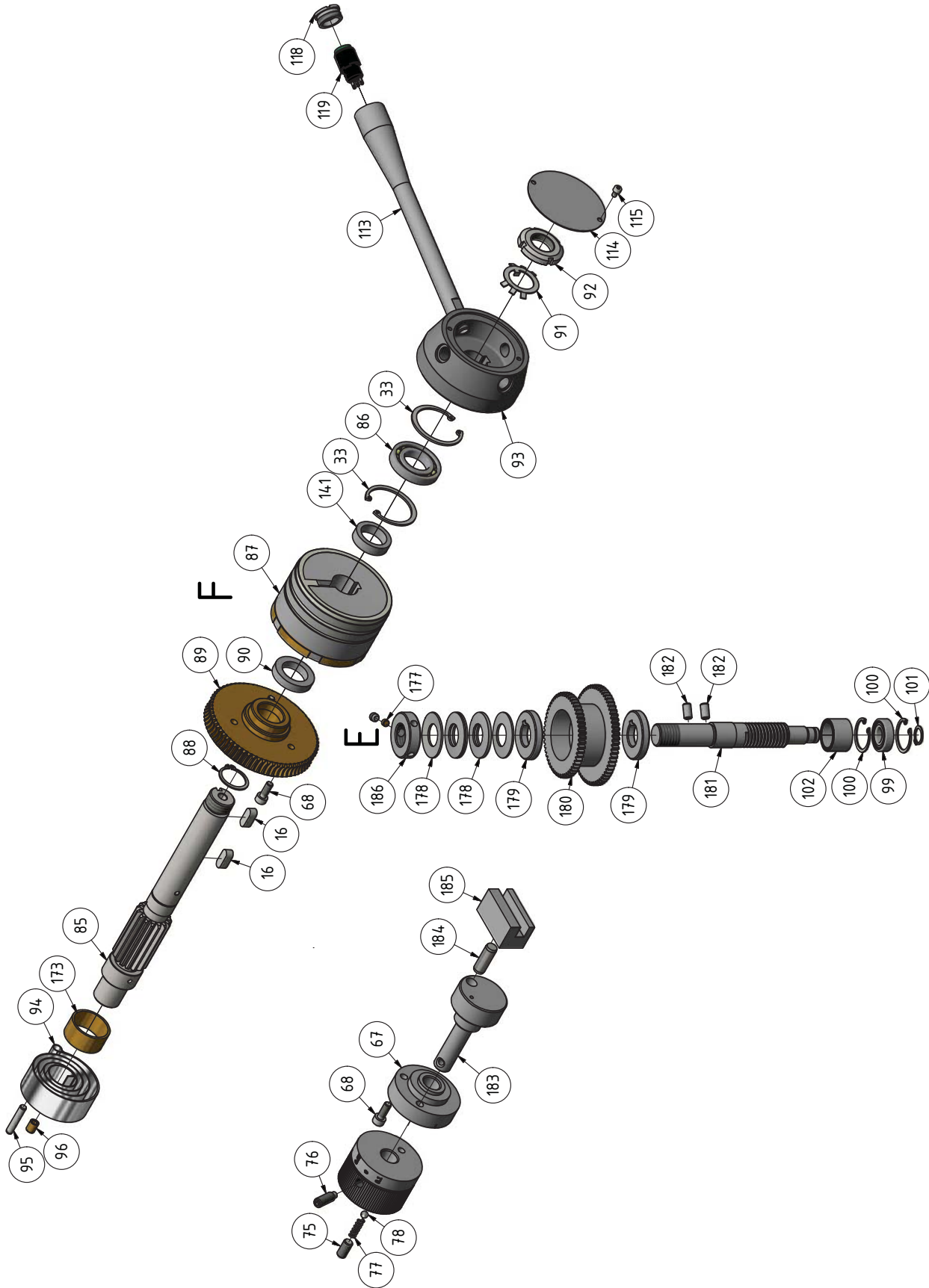


Abb. 1-19: Bohrkopf - Drilling head

DH32GS_parts.fm

H DH32GS - AC panel - Bohrkopf - Drilling head

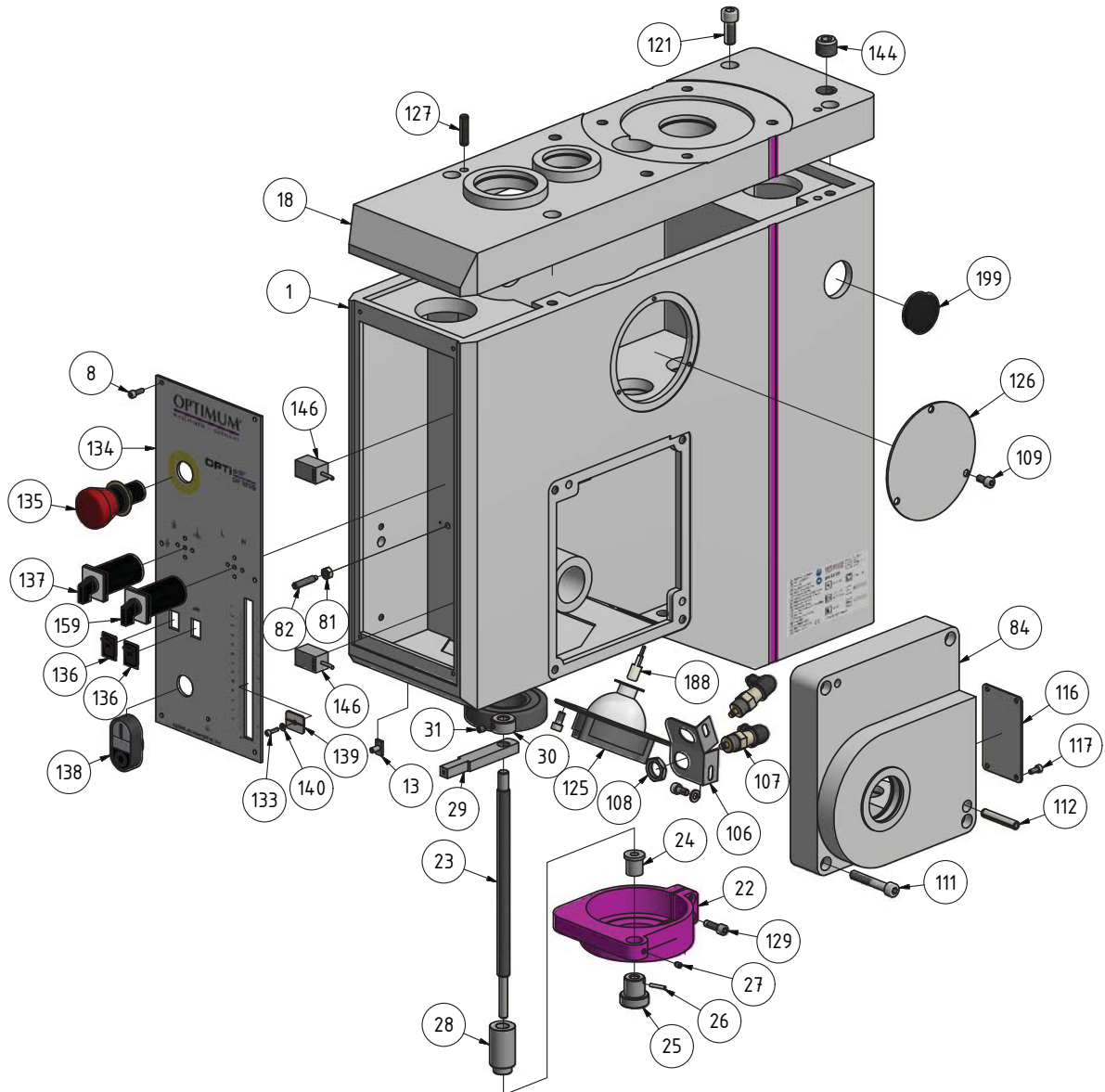


Abb. 1-20: Bohrkopf - Drilling head

P DH32GS - DC panel - Bohrkopf - Drilling head

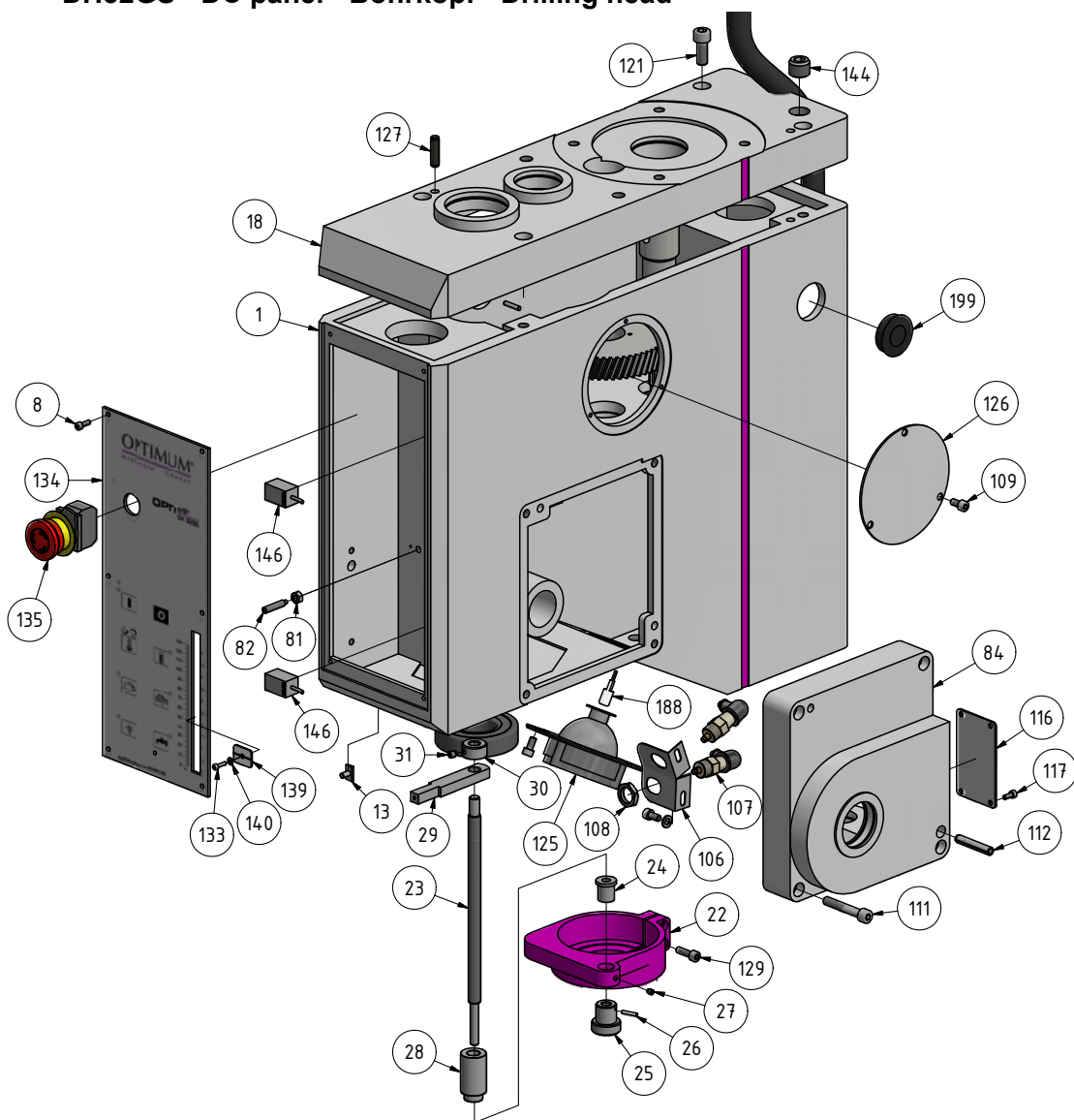


Abb. 1-21: Bohrkopf - Drilling head

I DH32GS - Bohrkopf - Drilling head

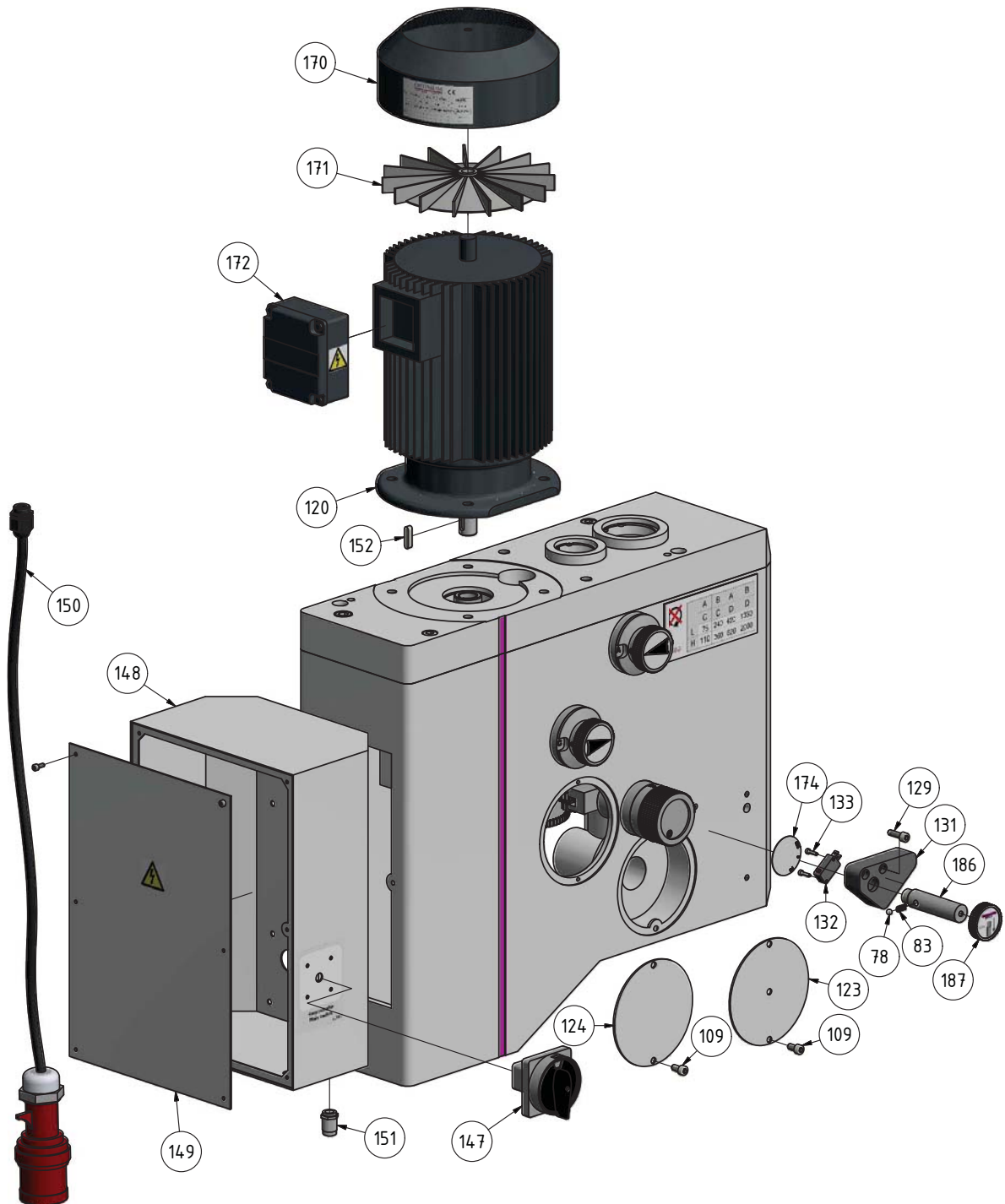


Abb. 1-22: Bohrkopf - Drilling head

DH32GS - Ersatzteilliste Bohrkopf - Drill-head panel spare part list					
Pos.	Bezeichnung	Description	Menge Qty.	Grösse Size	Artikelnummer Item no.
1	Gehäuse	Gehäuse			0303424001CPL
2	Pinole	Sleeve	1		0303424002
CPL	Pinole komplett	Sleeve complete	1		0303424002CPL
3	Bohrspindel	Drill spindel	1		0303424003
4	Kugellager	Ball bearing	1	7208C	0407208
5	Ring	Ring	1		0302033319
6	Kugellager	Ball bearing	1	7005C	0407005
7	Nutmutter	Groove nut	1		0303424007
8	Innensechskantschraube	Socket head screw	8	ISO 4762 - M4 x 12	
9	Ring	Ring	1		0303424009
10	Feder	Spring	1		0302033317
11	Hülse	Sleeve	1		0303424011
12	Zylinderstift	Cylindrical pin	1	GB 119-86 - A 10 x 50	0302033315
13	Nutenstein	Slot nut	1		0303424013
14	Kugellager	Ball bearing	1	6305ZN	0406305ZN
15	Welle	Shaft	1		0303424015
16	Passfeder	Fitting key	4	DIN 6885 - A 8 x 7 x 20	042P8720
17	Zahnrad	Gear	1	Version 1.0-M2/48Z	0303424017
18	Platte	Plate	1		
19	Ring	Ring	1		0303424019
20	Kugellager	Ball bearing	1	6007-2Z	0406007ZZ
21	Sicherungsring	Retaining ring	1	DIN 472 - 62 x 2	042SR62I
22	Aufnahme	Collet	1		0303424022
23	Gewindestange	Threaded rod	1		03034230136
24	Buchse	Bushing	1		03034220137
25	Buchse	Bushing	1		03034220138
26	Spannstift	Spring pin	1	GB 879-86 - 3 x 16	
27	Gewindestift	Grub screw	1	ISO 4028 - M5 x 6	
28	Buchse	Bushing	1		0303424028
29	Halter	Holder	1		0303424029
30	Buchse	Bushing	1		03034230149
31	Gewindestift	Grub screw	1	ISO 4028 - M6 x 8	
32	Kugellager	Ball bearing	2	6204-2Z	0406204R
33	Sicherungsring	Retaining ring	5	DIN 472 - 47 x 1.75	042SR47I
34	Welle	Shaft	1		0303424034CPL
35	Sicherungsring	Retaining ring	1	DIN 471 - 20x1,2	042SR20W
39	Passfeder	Fitting key	1	DIN 6885 - A 6 x 6 x 14	042P6614
41	Zahnrad	Gear	1	M1,5/92Z	
42	Kugellager	Ball bearing	1	6202-2RSL	0406202R
43	Sicherungsring	Retaining ring	1	DIN 472 - 35 x 1,5	042SR35W
44	Buchse	Bushing	1		0303424044
45	Welle	Shaft	1		0303424045
CPL	Welle komplett	Shaft complete	1		0303424045CPL
46	Zahnrad	Gear	1	M2/33	03034220193
47	Buchse	Bushing	2		03034220151
48	Passfeder	Fitting key	2		
49	Ring	Ring	4		03034220116
50	Zahnrad	Gear	1	M2/Z58	0303424050
51	Kugellager	Ball bearing	5	3203-2Z	0403203
52	Niet	Rivet	24	GB 873 4 x 28 x 23,4	
53	Ring	Ring	4		03034220115
54	Ring	Ring	2		03034220120
55	Passfeder	Fitting key	4	DIN 6885 - A 5 x 5 x 20	042P5520
56	Sicherungsring	Retaining ring	2	DIN 471 - 17x1	042SR17W
57	Kugellager	Ball bearing	1	6303-2Z	0406303ZZ
58	Kugellager	Ball bearing	3	6203-2Z	0406203ZZ
59	Welle	Shaft	1		0303424059
CPL	Welle komplett	Shaft complete	1		0303424059CPL
60	Sicherungsring	Retaining ring	1	DIN 472 - 40 x 1,75	042SR40W
61	Zahnrad	Gear	1	M2/Z30	0303424061
62	Hülse	Sleeve	1		03034220121
63	Ring	Ring	1		0303424063
64	Buchse	Bushing	1		03034220123
65	Kugellager	Ball bearing	1	6006-2RZ	0406006R
66	Wahlknopf	Knob	3		03034220159
67AB	Aufnahme	Collet	3	AB	
67CD	Aufnahme	Collet	3	CD	
68	Innensechskantschraube	Socket head screw	9	ISO 4762 - M6 x 16	
69	Klotz	Block	2		03034220156
70	Welle	Shaft	2		0303424070
71	Zylinderstift	Cylindrical pin	2	4x20	

DH32GS - Ersatzteilliste Bohrkopf - Drill-head panel spare part list

Pos.	Bezeichnung	Description	Menge Qty.	Grösse Size	Artikelnummer Item no.
75	Gewindestift	Grub screw	3	GB 77-85 - M8 x 16	
76	Gewindestift	Grub screw	3	GB 79-85 - M8 x 25	
77	Druckfeder	Spring	3		03034220160
78	Stahlkugel	Steel ball	4	Ø6mm	042KU06
79	Anzeige	Indicator	3		
81	Sechskantmutter	Hexagon nut	1	GB 6170-86 - M6	
82	Gewindestift	Grub screw	1	GB 79-85 - M6 x 30	
83	Feder	Spring	1		0303424083
84	Aufnahme	Collet	1		0303424084
85	Welle	Shaft	1		0303430379
86	Kugellager	Ball bearing	1	16005	
87	Elektrokupplung	Electrical clutch	1		03334400DT
88	Sicherungsring	Retaining ring	1	DIN 471 - 25x1,2	042SR25W
89	Schneckenrad	Worm gear	1		0303430380
90	Ring	Ring	1		0303430381
91	Sicherungsblech	Lock washer	1	GB 858-88 - 24 x 34	
92	Nutmutter	Groove nut	1	GB 812-88 - M24x1,5	
93	Aufnahme	Collet	1		
94	Spiralfeder	Spring	1		0302130333
95	Zylinderstift	Cylindrical pin	1	ISO 2338 - 6 h8 x 32 - B	
96	Schmiernippel	Lubrication cup	1	JB-T7940.4-1995-1,8mm	0340114
99	Schrägkugellager	Angular ball bearing	1	6002-2Z	0406002ZZ
100	Sicherungsring	Retaining ring	2	DIN 472 - 32 x 1,2	042SR32I
101	Sicherungsring	Retaining ring	1	DIN 471 - 15 x 1	042SR15W
102	Nadellager	Needle bearing	1	25x32x20	
106	Winkel	Holder	1		
107	Sensor	Sensor	2		
108	Sechskantmutter	Hexagon nut	2		
109	Innensechskantschraube	Socket head screw	17	ISO 4762 - M6 x 12	
111	Innensechskantschraube	Socket head screw	4	ISO 4762 - M8 x 50	
112	Spannstift	Lock pin	2	GB 879-86 - 8 x 45	
113	Hebel	Lever	3		0303430393
114	Abdeckung	Cover	1		0303430391
115	Innensechskantschraube	Socket head screw	2	ISO 4762 - M4 x 6	
116	Abdeckung	Cover	1		03034303129
117	Innensechskantschraube	Socket head screw	4	ISO 4762 - M4 x 10	
118	Verschluss	Plug	3		03034250115
119	Taster	Button	3		03034240119
120	Motor	Motor	1		03034240120
121	Innensechskantschraube	Socket head screw	8	ISO 4762 - M10 x 25	
123	Abdeckung	Cover	1		
124	Abdeckung	Cover	1		
125	Maschinenlampe	Machine lamp	1		03334400EL1
126	Abdeckung	Cover	1		03034240126
127	Zylinderstift	Cylindrical pin	2	ISO 8734 - 8 x 30 - A	
129	Innensechskantschraube	Socket head screw	4	ISO 4762 - M6 x 20	
132	Mikroschalter	Micro switch	1		030031712018
133	Innensechskantschraube	Socket head screw	3	ISO 4762 - M3 x 12	
134	AC Frontpanel	AC Frontpanel	1	Aluminium plate	03034240134
	DC Touchpanel	DC Touchpanel	1	Electronic touch panel	03034240134DC
135	NOT-Halt Schalter	Emergency stop button	1		0460058
136	Kippschalter	Tapper switch	2		
137	Drehrichtungsschalter	Change over switch	1		0460009
138	Ein-Aus-Schalter	On-Off switch	1		03338120S1.3
139	Skala	Scale	1		03338430280
140	Scheibe	Washer	1	DIN 125 - A 3,2	
141	Ring	Ring	1		0303430382
143	Zylinderstift	Cylindrical pin	2	GB 119/6 m6 x 12	
144	Verschluss	Plug	1	ISO 4026 - M20 x 16	
146	Sensor	Sensor	2	Omron	03034240146
147	Hauptschalter	Main switch	1		0460010
148	Schaltkasten	Switch box	1		03034240148
149	Abdeckung	Cover	1		03034240149
150	Anschlusskabel	Connector cable	1		
151	Stecker, Fusspedal	Plug, foot pedal	1		
152	Passfeder	Fitting key	1	6x6x25	042P6628
153	Zahnrad	Zahnrad	1	M2,5x27	030342401531
154	Zahnrad	Zahnrad	1	M2/55Z	03034240154
155	Zahnrad	Gear	1		03034240155
156	Zahnrad	Zahnrad	1	M2/33Z	03034220193

DH32GS_parts.fm

DH32GS - Ersatzteilliste Bohrkopf - Drill-head panel spare part list

Pos.	Bezeichnung	Description	Menge Qty.	Grösse Size	Artikelnummer Item no.
157	Zahnwelle	Gear shaft	1	ab/from 06.2018 /M2/ Z13	
158	Zahnrad	Gear	1	M2/40Z	03034240158
159	Wahlschalter	Mode switch	1		
170	Lüfterdeckel	Fun cover	1		
171	Lüfterrad	Fun	1		
172	Klemmkasten	Electrical box	1		
173	Gleitlager	Plain bearing	1	33x37x18	03020283127
174	Label	Label	1		03034240174
176	Zahnrad	Gear	1	M1,5x18Zx28Z	03034240176
177	Messingstift	Brass pin	1		
178	Tellerfeder	Plate spring	6		
179	Scheibe	Washer	2		
180	Zahnrad	Gear	1		
181	Welle	Shaft	1		0303430371
182	Stift	Pin	2		
183	Welle	Shaft	1		
184	Stift	Pin	1	8x28	
185	Gabel	Fork	1		
186	Bolzen	Bolt	1		
187	Knopf	Knob	1		
188	Glühlampe	Lamp	1	24V/20W	
190	Sicherungsring	Retaining ring	1	55	042SR55W
CPL	Welle komplett	Shaft complete	1		03034240191CPL
192	Gewindestift	Grub screw	8	M8x10	
193	Stahlkugel	Steel ball	8	Ø6mm	042KU06
194	Feder	Spring	8	0,8x5x25	
195	Feder	Spring	8	0,8x5x16	
196	Scheibe	Washer	1		
197	Hülse	Sleeve	1		
198	Passfeder	Fitting key	1	5x5x10	042P5510
199	Stopfen	Plug	2		03034240199

J DH32GS - Bohrtisch - Drilling table



Abb. 1-23: Bohrtisch - Drilling table

DH32GS - Ersatzteilliste Bohrtisch - Drilling table spare part list					
Pos.	Bezeichnung	Description	Menge Qty.	Grösse Size	Artikelnummer Item no.
1	Maschinenfuss	Machine base	1		03034240201
2	Bohrsäule	Drill column	1		03034240202
3	Innensechskantschraube	Socket head screw	13	ISO 4762 - M14 x 40	
4	Scheibe	Washer	5	DIN 125-A 14	
5	Kühlmittelpumpe	Coolant pump	1		03034340216
6	Platte	Plate	1		03034240206
7	Platte	Plate	1		0302130302
8	Spänefilter	Chip filter	1		03020285304
9	Zahnstange	Rack	1		03034240209
10	Innensechskantschraube	Socket head screw	8	ISO 4762 - M6 x 16	
11	Innensechskantschraube	Socket head screw	2	ISO 4762 - M8 x 20	
12	Bohrtisch	Drilling tabel	1		03034240212
13	Welle	Shaft	1		03034240213
14	Ring	Ring	1		0333440009
15	Kurbel	Crank	1		
17	Griff inkl Schraube	Grip incl. Screw	1		03020219139
18	Innensechskantschraube	Socket head screw	1	ISO 4762 - M8 x 16	
19	Zahnrad	Gear	1		
20	Welle	Shaft	1		0302130310
21	Scheibe	Washer	2	20	
22	Schmiernippel	Lubrication cup	1	JB-T7940.4-1995-1_8mm	0340114
23	Schmiernippel	Lubrication cup	2	JB-T7940.4-1995-1_6mm	0340105
24	Schlauchbinder	Hose fitting	4		
25	Anschluss	Connector	1		
26	Stopfen	Plug	1		03034240226
27	Anschluss	Connector	1		03034240227
28	Innensechskantschraube	Socket head screw	1	ISO 4762 - M16 x 50	
29	Buchse	Bushing	1		
30	Welle	Shaft	1		
31	Scheibe	Washer	1		
32	Hebel	Lever	1		0333440091
33	Kühlmittleinrichtung	Coolant unit	1		03020285284
34	Kühlmittelschlauch	Coolant hose	2		0333440025
36	Innensechskantschraube	Socket head screw	1	ISO 4762 - M5 x 16	
51	Fitting	Fitting	1		
52	Anschluss	Plug	1		

K DH32GS - Bohrfutterschutz - Drilling chuck protection

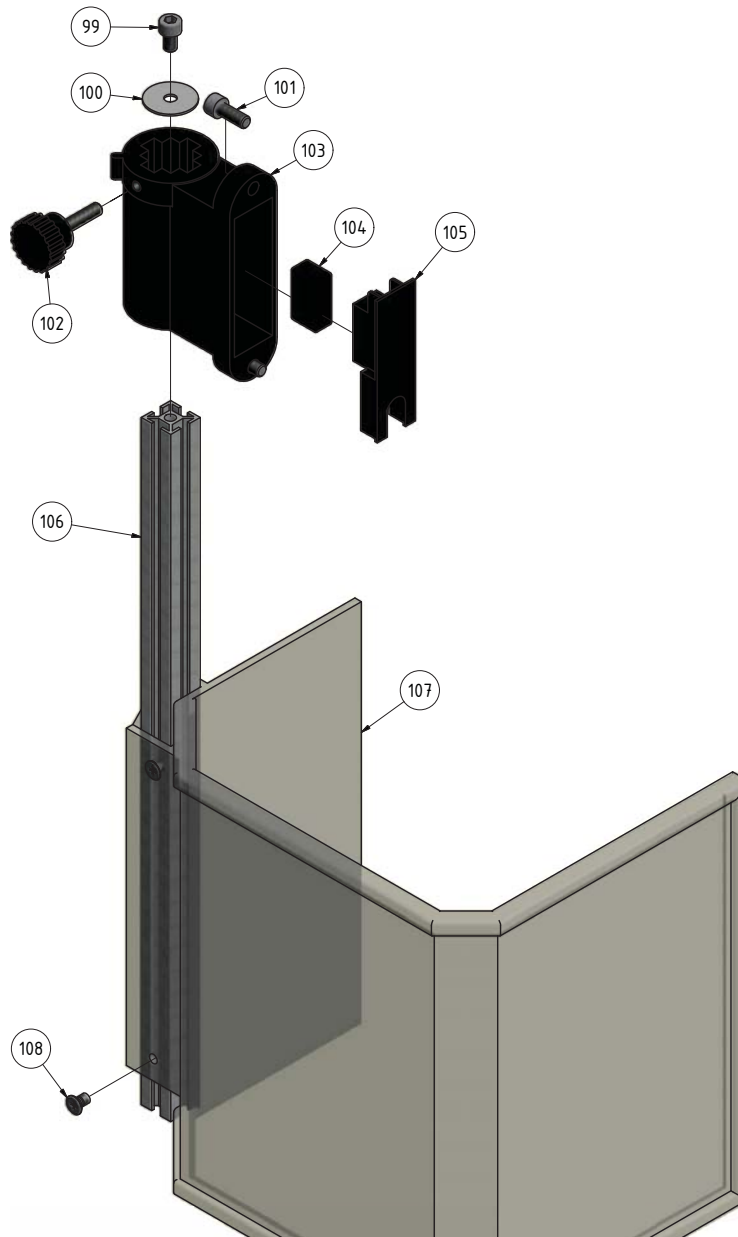


Abb. 1-24: Bohrfutterschutz- Drilling chuck protection

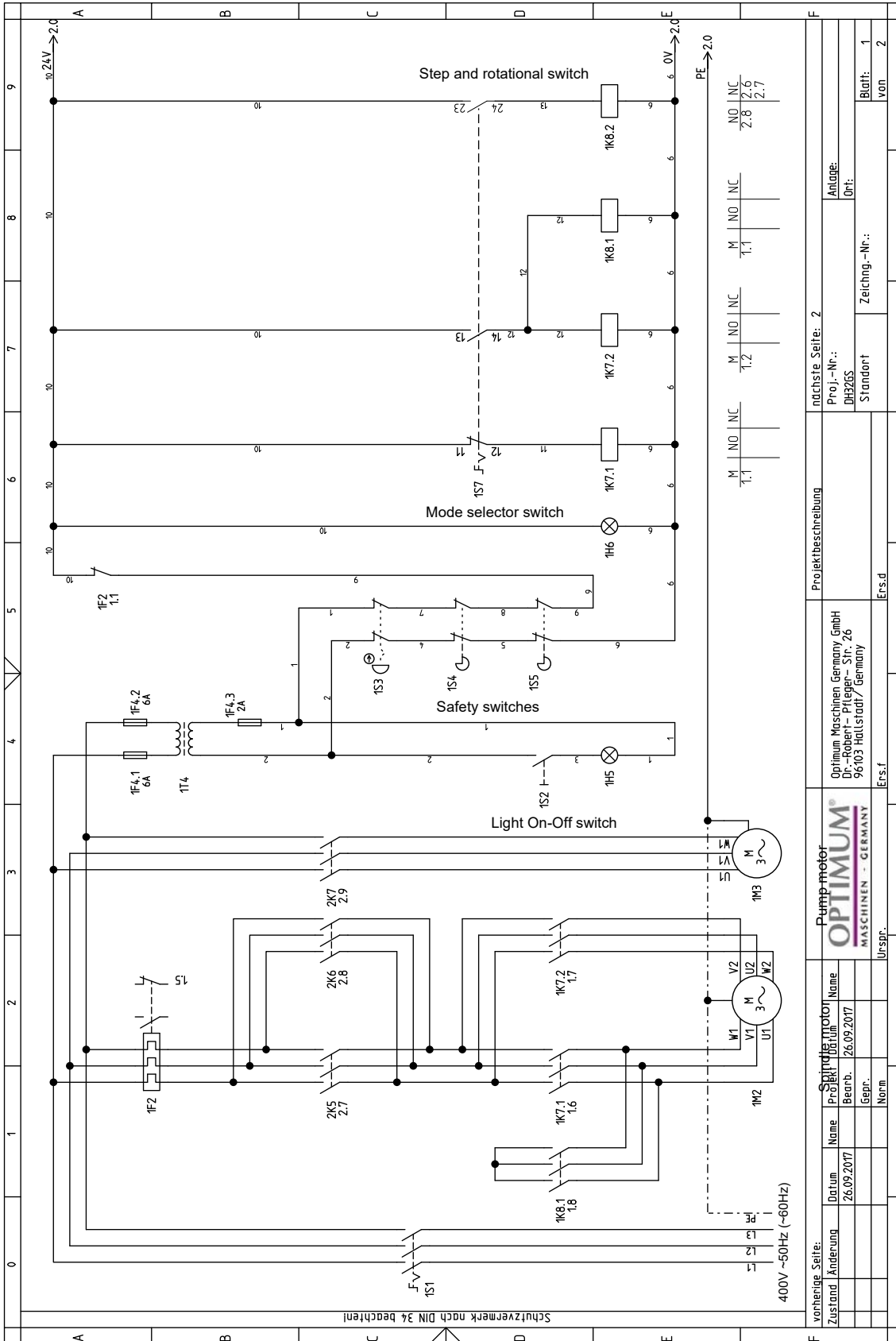
DH32GS - Ersatzteilliste Bohrfutterschutz - Drill chuck guard spare part list

Pos.	Bezeichnung	Description	Menge Qty.	Grösse Size	Artikelnummer Item no.
99	Innensechskantschraube	Socket head screw	1		
100	Scheibe	Washer	1		
101	Innensechskantschraube	Socket head screw	1		
102	Rändelschraube	Knurled screw	1		03020241535
103	Halterung	Fixture	1		0302024149CPL
104	Mikroschalter	Microswitch	1		030031712018
105	Platte	Plate	1		
106	Alu- Profil	Aluminium profile	1		
107	Bohrfutterschutz	Drill chuck protection	1		03334403PG
108	Schraube	Screw	1		
109	Bohrtabelle	Drilling chart	1		
110	Label Schaltstellung	Label switch position	1		
CPL	Bohrfutterschutz komplett	Drill chuck protection complete	1		03334403170

DH32GS_parts.fm

1.7 Schaltplan - Wiring diagram - DH32GS - dated 26.09.2017

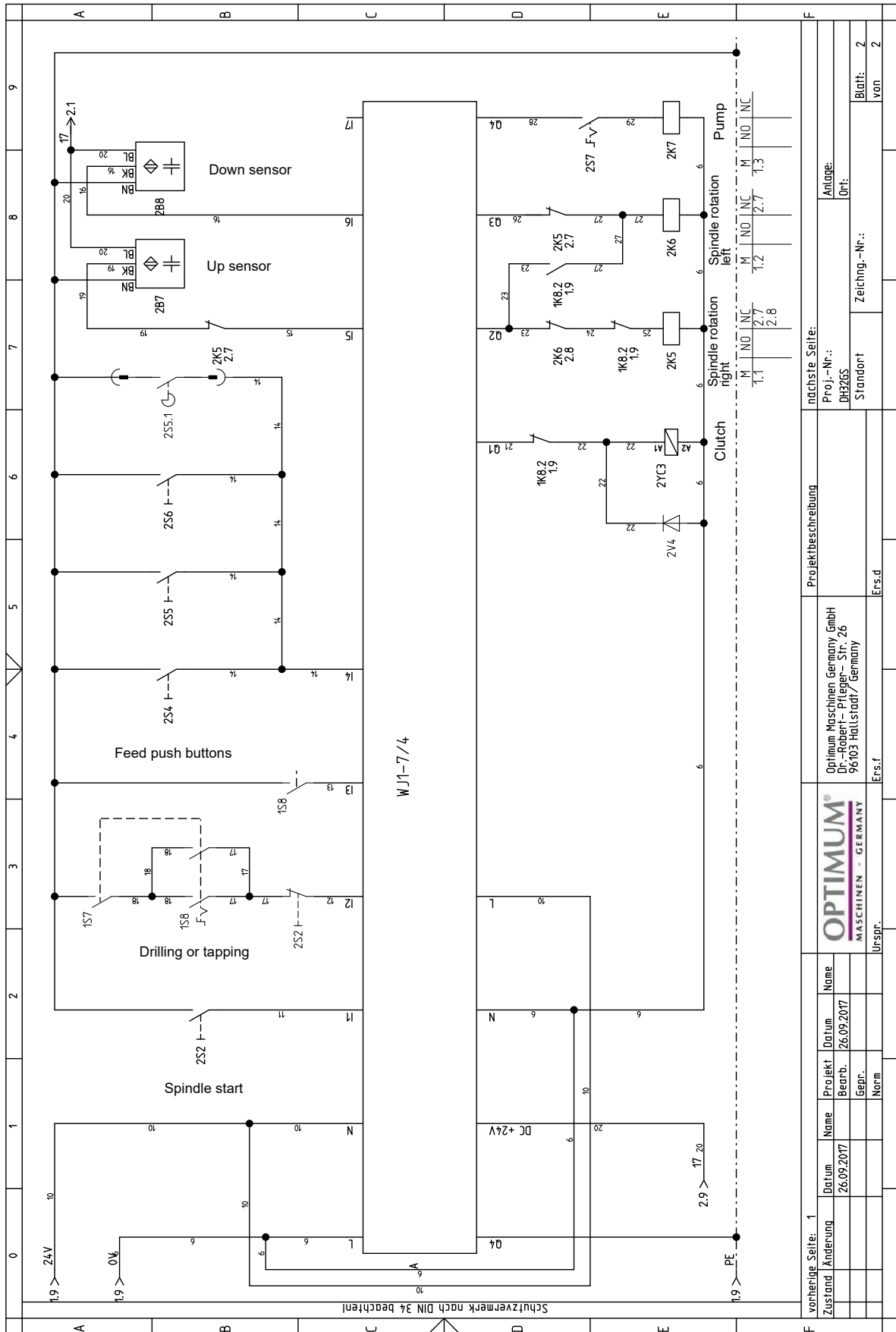
L



DH32GS_parts.fm

M

DH32GS_parts.fm



vorherige Seite: 1		nächste Seite:	
Zustand	Änderung	Projektbeschreibung	Proj.-Nr.:
		Optimum Maschinen Germany GmbH Dr.-Robert-Pfleger-Str. 26 96103 Hallstadt / Germany	DH32GS
		Ers.f	Standort
			Zeichng.-Nr.:
			Blatt: 2
			von 2
			Ort:
			Anlage:

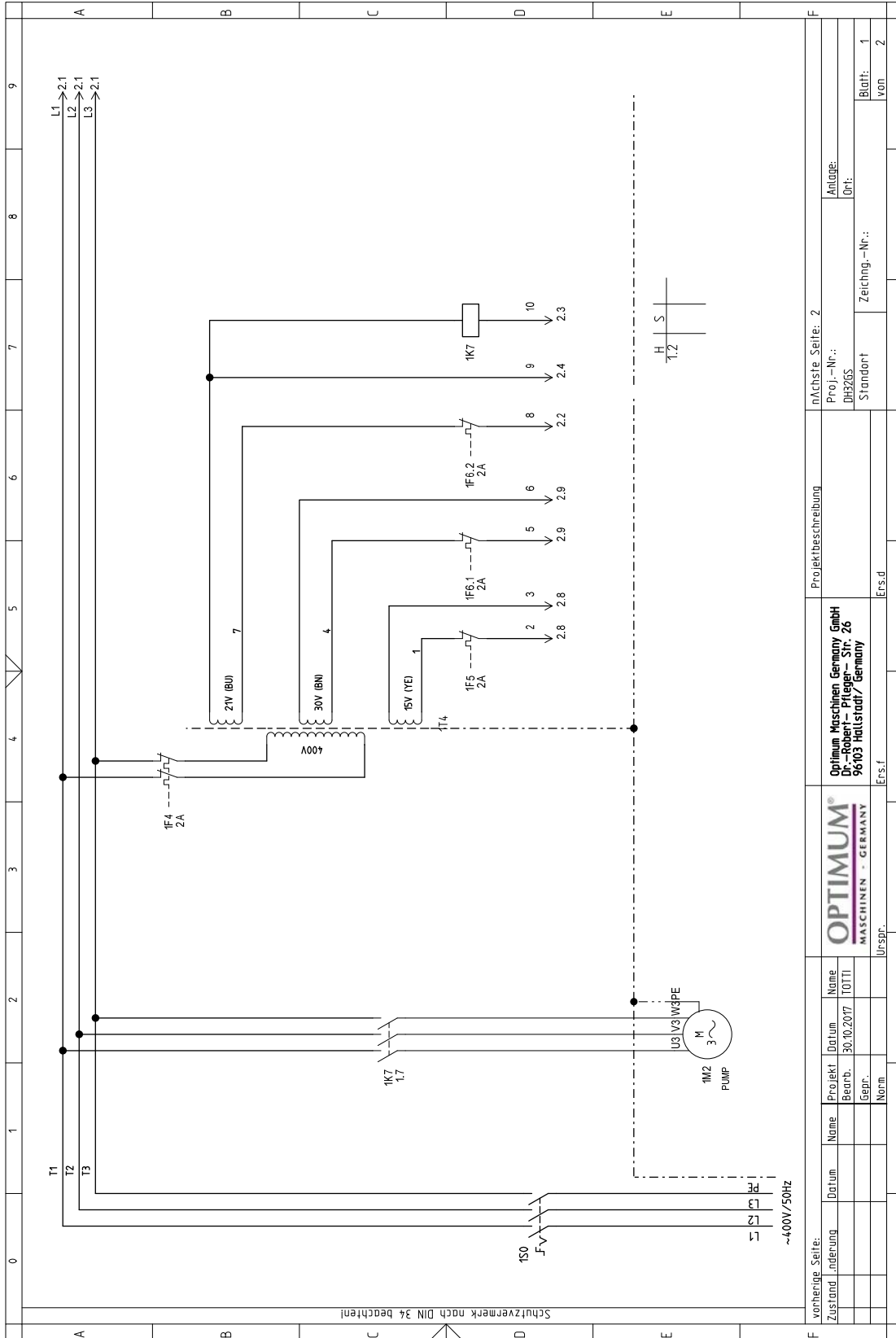
Teiliste elektrische Komponente - Spare part electrical component - DH32GS - dated 26.09.2017					
Pos.	Bezeichnung	Description	Menge Qty.	Grösse Size	Artikelnummer Item no.
1S.1	Hauptschalter	Main switch		Kedu ZH-20A	0460010
1M2	Antriebsmotor	Drive motor	1	YD-100L-4/6	03034240120
1F2	Motorschutzschalter	Motor safety switch	1	Siemens 3UA59-1F 3.2 - 5A	
1M3	Motor Kühlmittelpumpe	Coolant pump motor	1	400V 3Ph 100W	
1F4.1	Sicherung	Fuse	1	2A	
1F4.2	Sicherung	Fuse	1	2A	
1F4.3	Sicherung	Fuse		6A	
1T4	Transformator	Transformer		JBK5-100VA	0460044
1S.2	Schalter Maschinenbeleuchtung	Switch machine lighting	2	R13	
2S7	Schalter Kühlmittelpumpe	Switch coolant pump			
1H5	Maschinenlampe	Machine lamp	1	24V 20W	03334400EL1
1S.3	NOT-Halt Schalter	Emergency stop button	1	Kedu HY57B	0460058
1S.4	Schalter Bohrfutterschutz	Switch drill chuck protection	2	MS1-10DO-C150	030031712018
1S.5	Mikroschalter Austreibfunktion	Sensor			
2S2	Ein-Aus-Schalter	On-Off switch	1	Kedu HY57	
1K7.1	Schütz	Contact	1	Siemens 3TB41-22-OX-B0	
1K7.2	Schütz	Contact	1	Siemens 3TB41-22-OX-B0	
1K8.1	Schütz	Contact	1	Siemens 3TB41-22-OX-B0	
2K5	Schütz	Contact	1	Siemens 3TB41-22-OX-B0	
2K6	Schütz	Contact	1	Siemens 3TB41-22-OX-B0	
2K7	Schütz	Contact	1	Siemens 3TB41-22-OX-B0	
1K8.2	Miniatur Leistungsrelais	Miniature Power Relay	1	Omron MY4NJ-AC25V	
2A1	Multifunktions Relais	Multifunction relay	1	WJ1-7/4	
1S.7	Drehrichtungsschalter	Change over switch	1	Kedu ZH-A	
1S.8	Wahlschalter Betriebsart	Mode selector switch	1	Kedu ZH-A	03034220159
2YC3	Magnetkupplung Pinolenvorschub	Magnetic coupling spindle sleeve feed	1	24V DLY0-10AJ	03334400DT
2V4				6AIO	
2S4	Schalter Pinolenhebel	Spindle lever switch	4	LAS1-A	03034240119
2S5.1	Fußschalter (option)	Foot switch (option)	1		
2B7	Sensor	Sensor	2	TL-Q5MC1-Z	0333440066
2B8	Sensor	Sensor		TL-Q5MC1-Z	0333440066

1.8 Schaltplan - Wiring diagram - DH32GS - Touch panel

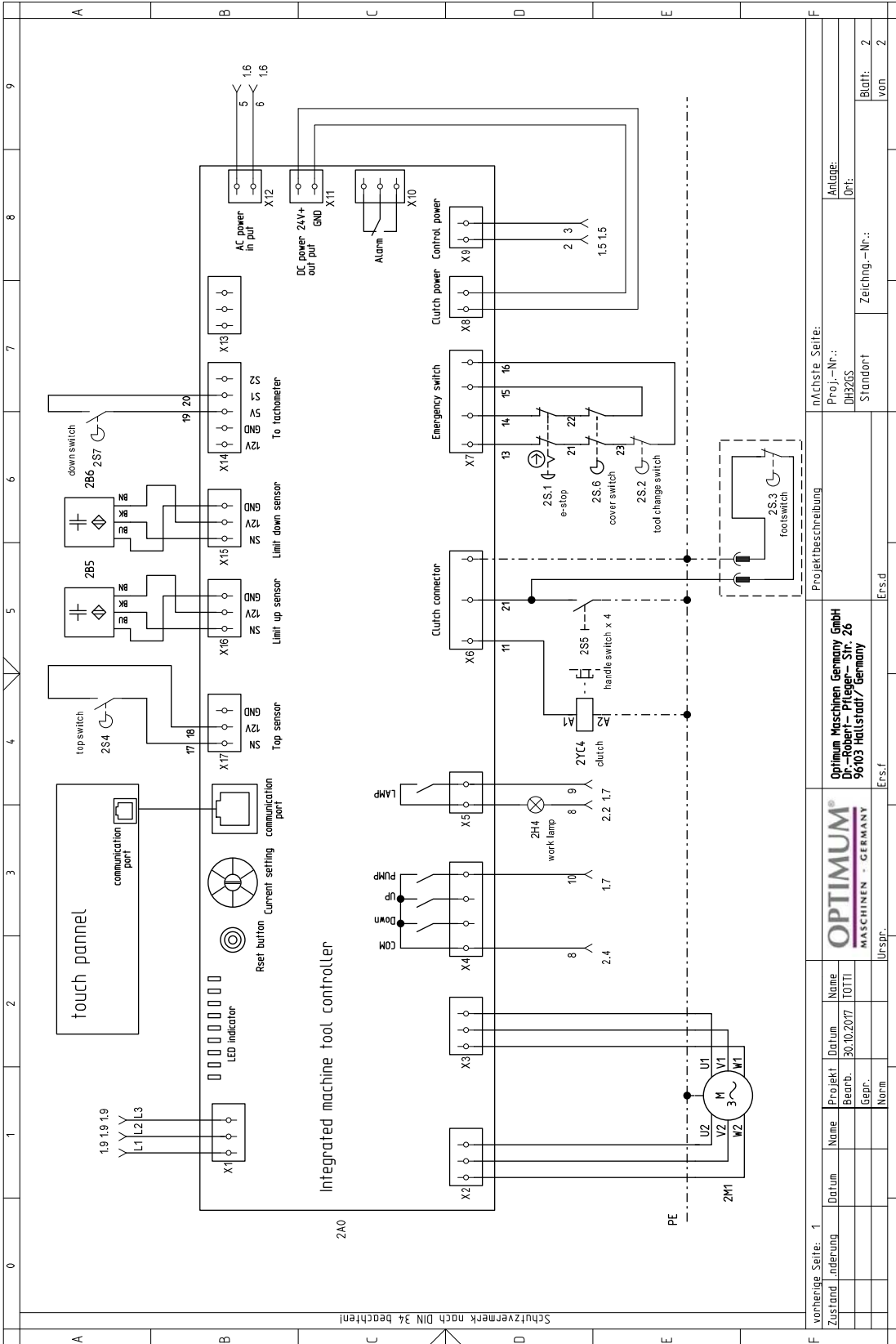
Integrated machine controller - dated 28.09.2021

N

DH32GS_parts.fm



O



vorherige Seite: 1		Anlage: DH32GS	
Zustand	Umspr.	Standort	Zeichn.-Nr.:
Änderung	urspr.		
Datum	Name	Projektbeschreibung	
30.10.2017	TOTTI	Optimum Maschinen Germany GmbH Dr.-Robert-Pfleger-Str. 26 96103 Hallstadt/Germany	
Bearb.	Gepr.	Proj.-Nr.:	
		DH32GS	
		Standort	
		Zeichn.-Nr.:	
		Blatt: 2	
		von 2	

1.8.1 LED Legende Schaltplan - LED legend Wiring diagram

- LMP - Lampe - Lamp
- PMP - Pumpe - Pump
- DWN - Vorschub nach unten - Downward feed
- UP - Vorschub nach oben - Upward feed
- LSP - Spindeldrehzahl niedrig - Low speed spindle
- HSP - Spindeldrehzahl hoch - High speed spindle
- TAP - Gewindeschneidmodus - Threading mode
- RVS - Linkslauf - Left hand rotation
- FWD - Rechtslauf - Clockwise rotation
- RUN Steuerung Ein - Control ON
- OVL - Überlast - Overload



Abb. 1-25:

DH32GS - Teileliste elektrische Komponenten - Spare part electrical components - dated-13.06.2020 - Integrierte Maschinensteuerung - Integrated machine controller					
Pos.	Bezeichnung	Description	Menge Qty.	Grösse Size	Artikelnummer Item no.
1S0	Hauptschalter	Main switch	1		0460010
2S1	NOT-Halt Schalter	Emergency stop button	1		0460058
2S2	Schalter einfahren	Retract switch	1		030342402S2
2S3	Fußschalter (option)	Foot switch (option)	1		
2S4	Oberer Endschalter	Upper limit switch	1		030342402S4
2S6	Mikroschalter	Micro switch	1		030342402S6
2S7	Schalter für unteren Fahrweg	Lower travel switch	1		030342402S7
1K7	Wechselstromschütz	AC contactor	1		030342401K7
1T4	Ringkerntransformator	Toroidal transformer	1		030342401T4
1F4	Leitungsschutzschalter (Zweiwege)	Circuit breaker (two-way)	1		030342401F4
1F5	Schutzschalter	Circuit breaker	1		030342401F5
1F6.1	Schutzschalter	Circuit breaker	1		030342401F6.1
1F6.2	Schutzschalter	Circuit breaker	1		030342401F6.2
1M1	Motor coolant pump	Coolant pump motor	1		030342401M1
2M1	Spindelmotor	Spindle motor	1		03034240120
2A0	Motorregler für zwei Geschwindigkeiten	Two-speed motor controller	1		030342402A0
2H4	Arbeitslicht	Work light	1		030342402H4
2YC4	Kupplung	Clutch	1		030342402YC4
touch panel	DC Touchpanel	DC Touchpanel	1		03034240134DC

